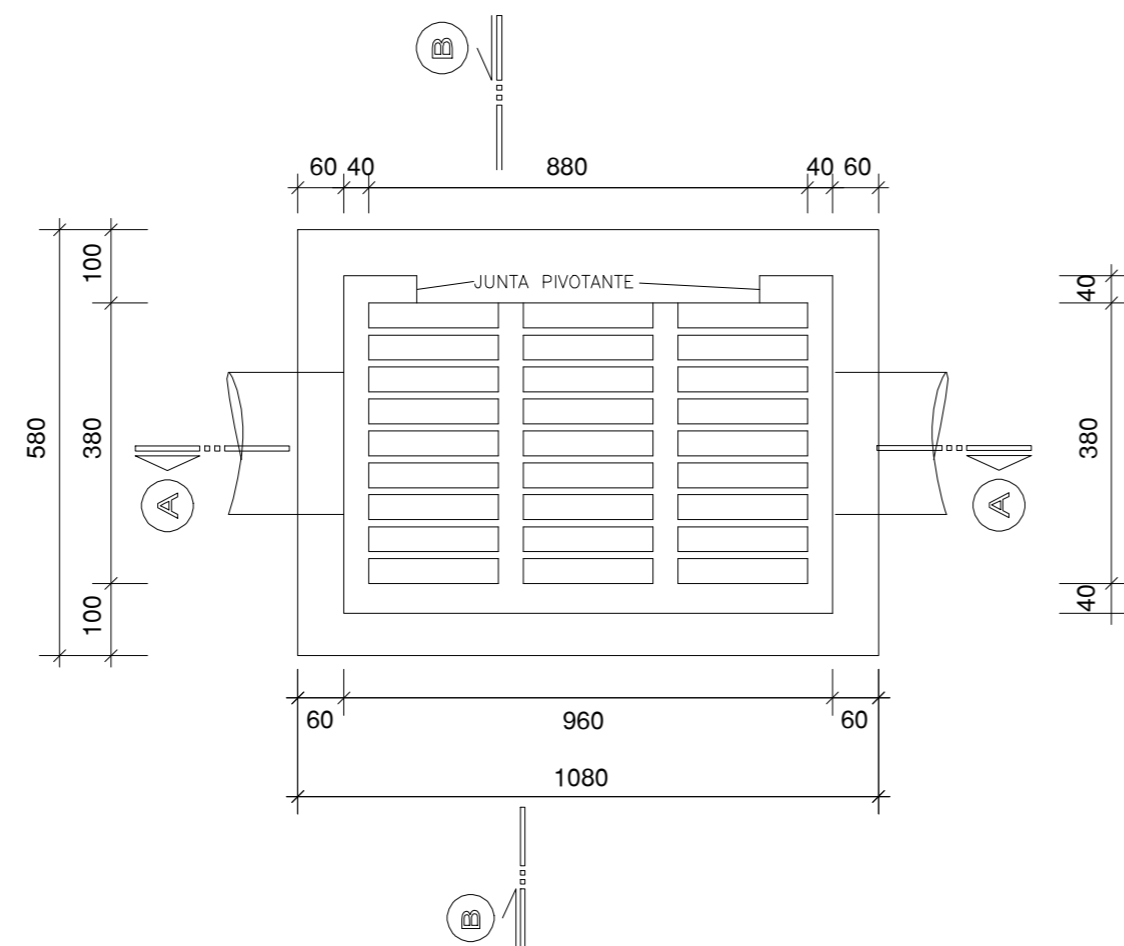
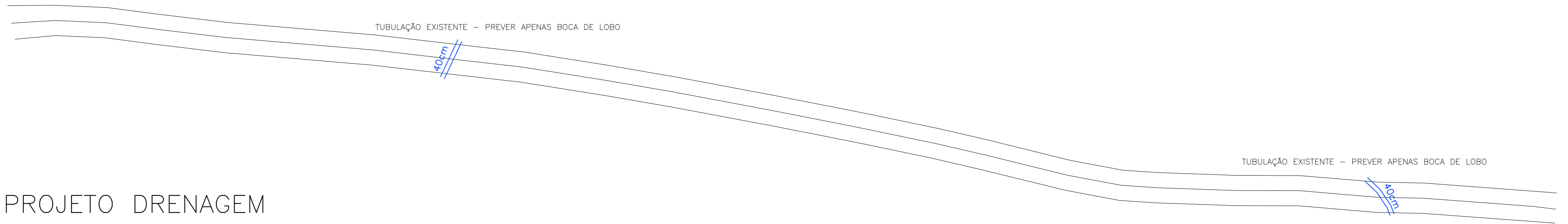
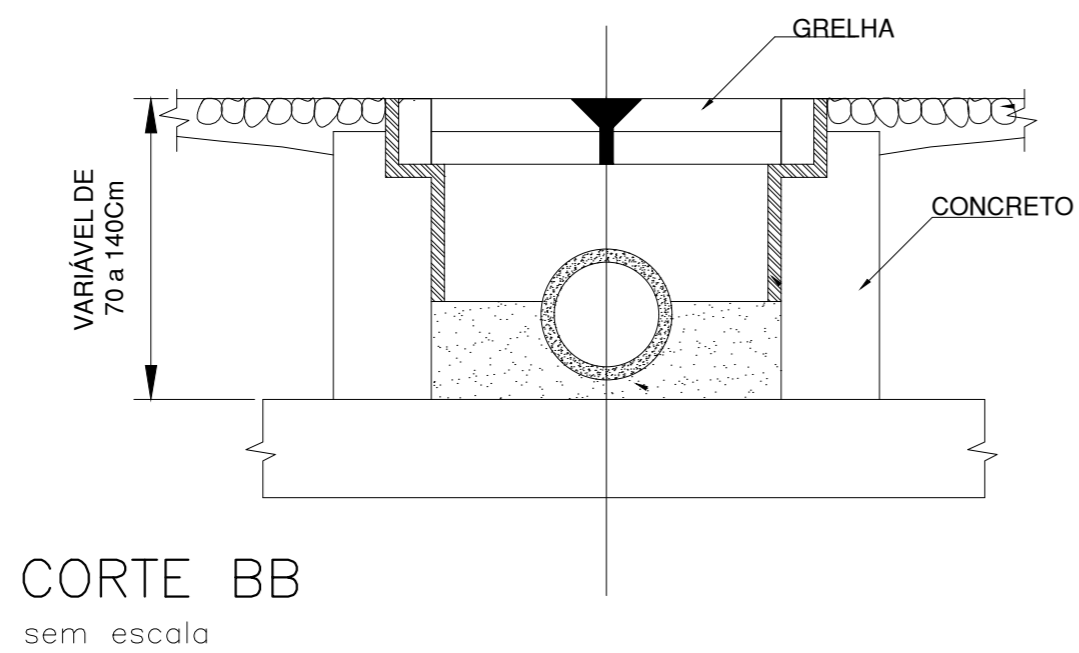


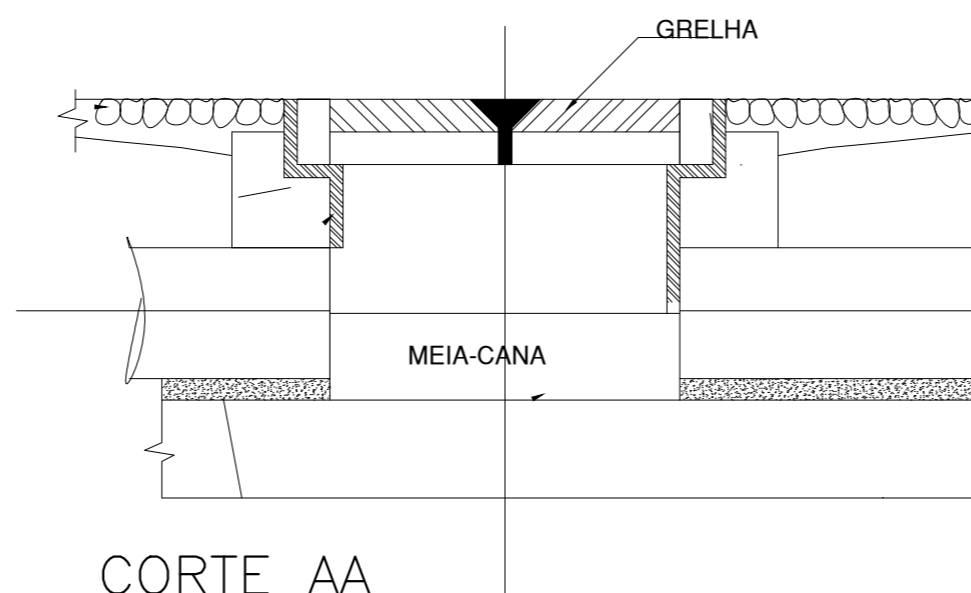
# PROJETO DRENAGEM




PLANTA BOCA DE LOBO



CORTE BB  
sem escala



CORTE AA  
sem escala

 <b>PREFEITURA MUNICIPAL DE PINHEIRO PRETO</b>	
<b>TÍTULO</b> PROJETO PAVIMENTAÇÃO	<b>PRANCHA</b> 03/04
<b>REFERÊNCIA (EDIFICAÇÃO EXISTENTE)</b> - Projeto de Drenagem - Detalhes Boca de Lobo	<b>ESCALA</b> INDICADA
	<b>DATA</b> 20/03/2024
<b>EDIFICAÇÃO</b> PAVIMENTAÇÃO EM BLOCOS DE CONCRETO INTERTRAVADO	<b>ENDEREÇO</b> LINHA TÚNEL, INTERIOR, PINHEIRO PRETO/SC CEP 89.570-000
<b>RESPONSÁVEL TÉCNICA</b> PAOLA VOLPATO ENGENHEIRA CIVIL CREA SC 159000-4	<b>ASSINATURA</b>
<b>PROPRIETÁRIO / RESPONSÁVEL PELO IMÓVEL</b> PREFEITURA MUNICIPAL DE PINHEIRO PRETO	<b>ASSINATURA</b>