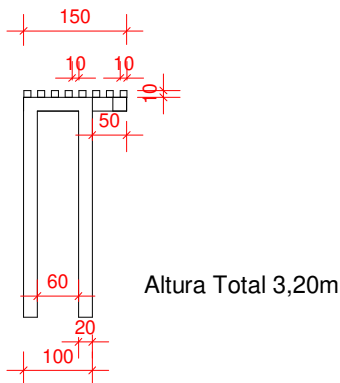
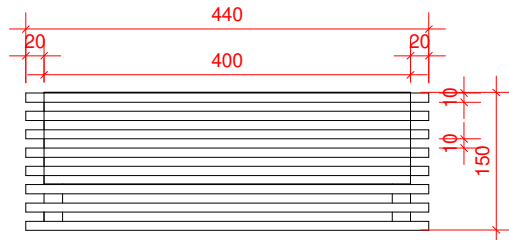


1 CORTE FRONTAL.
1 : 100



2 CORTE LAT
1 : 100



3 VISTA SUP
1 : 75



4 3D - Pergolado.

OBRA: Mobiliário Urbano - Passeio		RESPONSÁVEL TÉCNICO: Paola Volpato
CLIENTE: Município de Pinheiro Preto		CREA: 159000-4
ENDEREÇO: Av. Mal. Castelo Branco, Centro		DESENHISTA: Paola
ESCALA: Como indicado	DATA: 09/2022	Nº DA PRANCHA 03 / 03