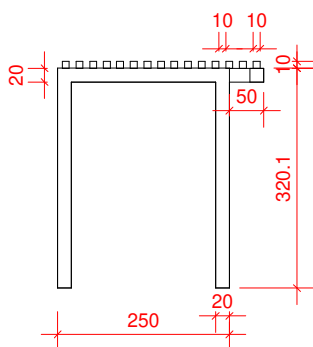
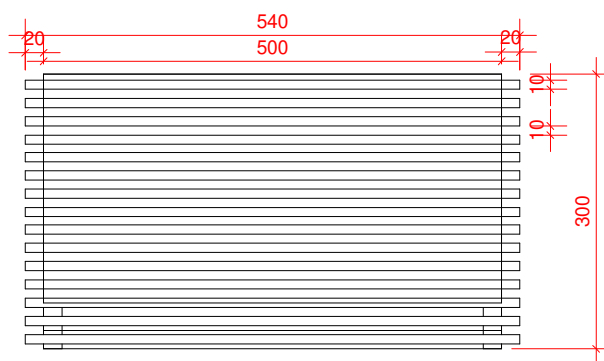


1 CORTE FRONTAL
1 : 100



2 CORTE LAT.
1 : 100



3 VISTA SUP.
1 : 75



4 3D - Pergolado

OBRA: Mobiliário Urbano - Passeio		RESPONSÁVEL TÉCNICO: Paola Volpato
CLIENTE: Município de Pinheiro Preto		CREA: 159000-4
ENDEREÇO: Av. Mal. Castelo Branco, Centro		DESENHISTA: Leandra Tragancin
ESCALA: Como indicado	DATA: 09/2022	Nº DA PRANCHA 02 / 03