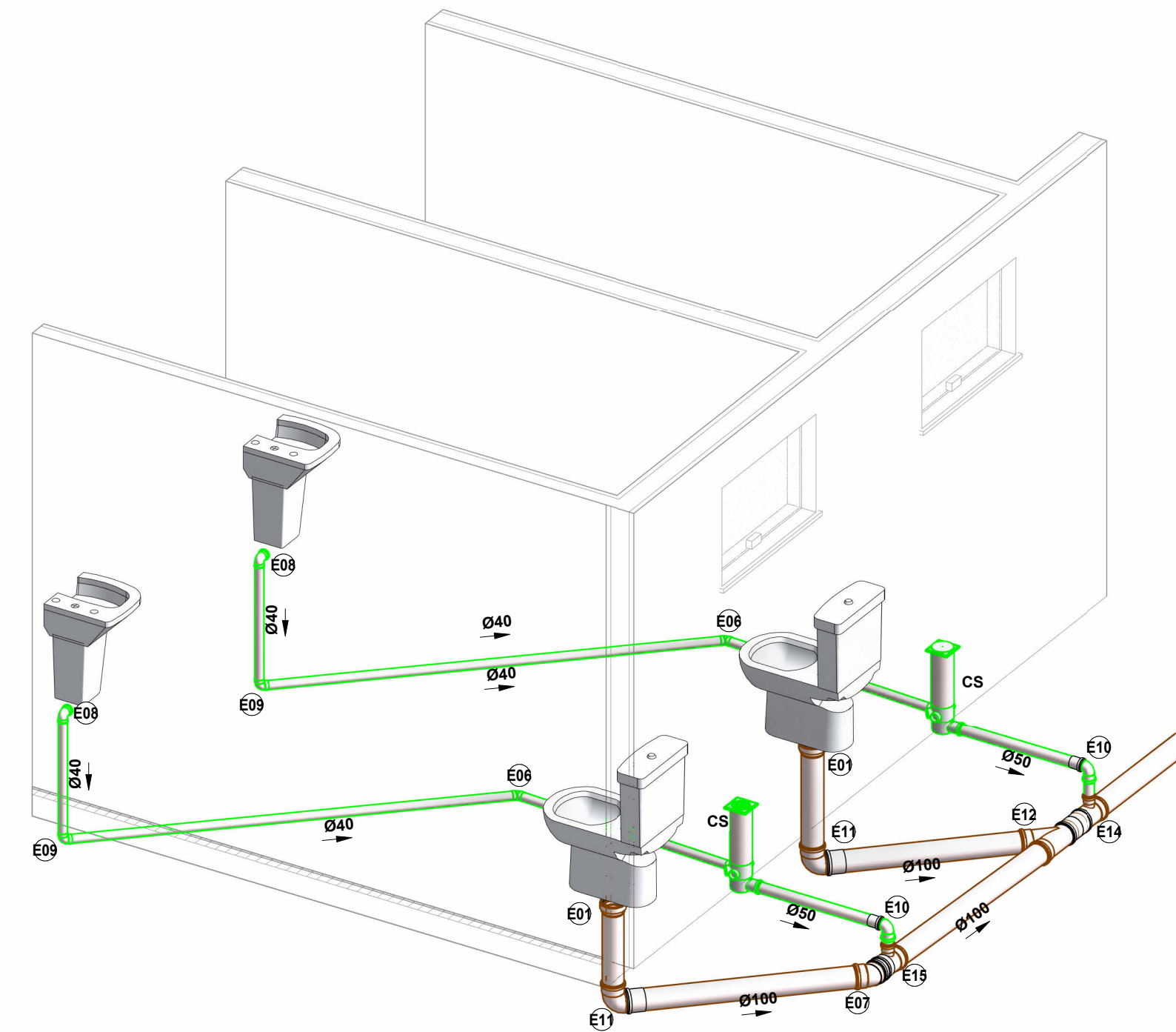
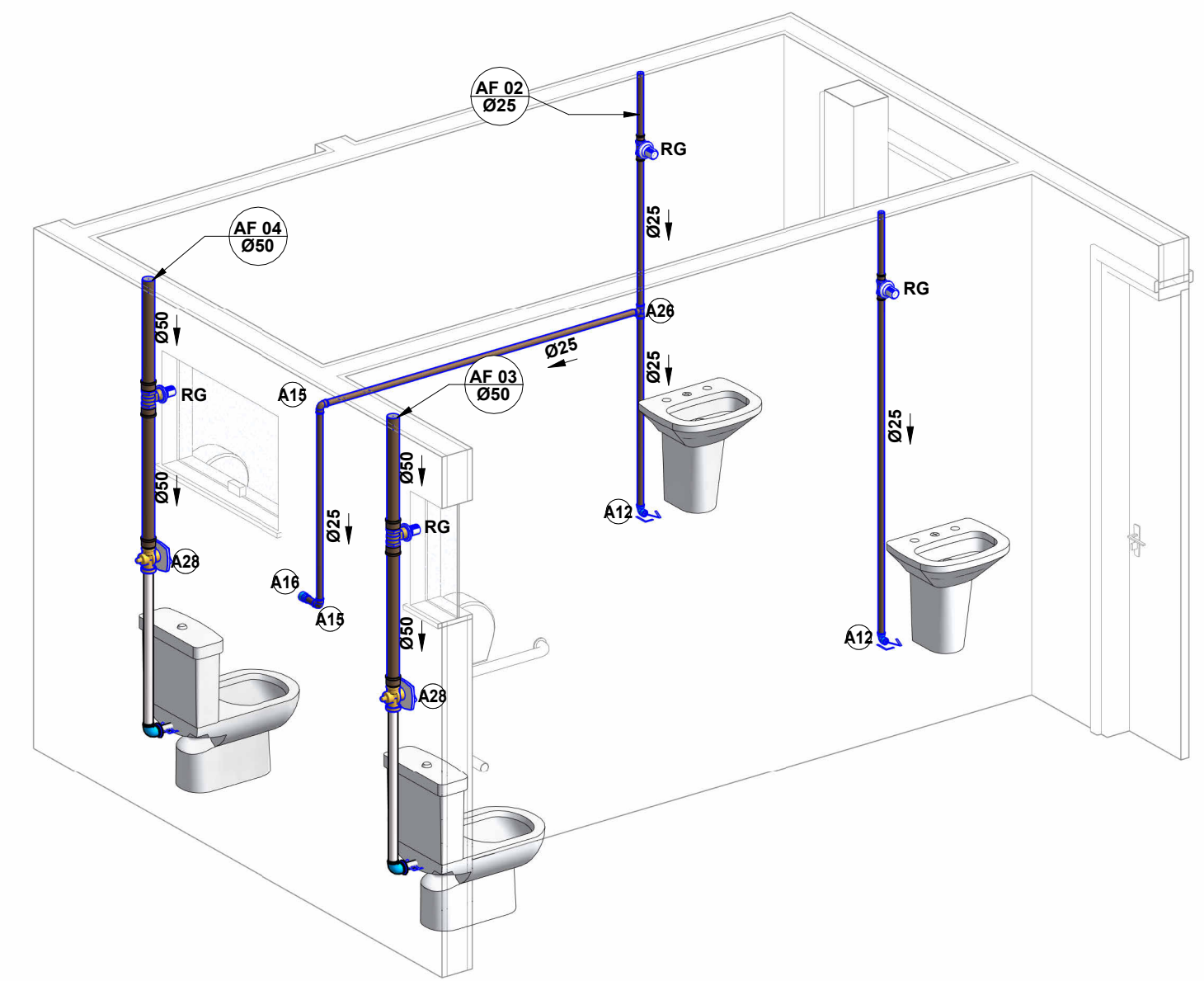


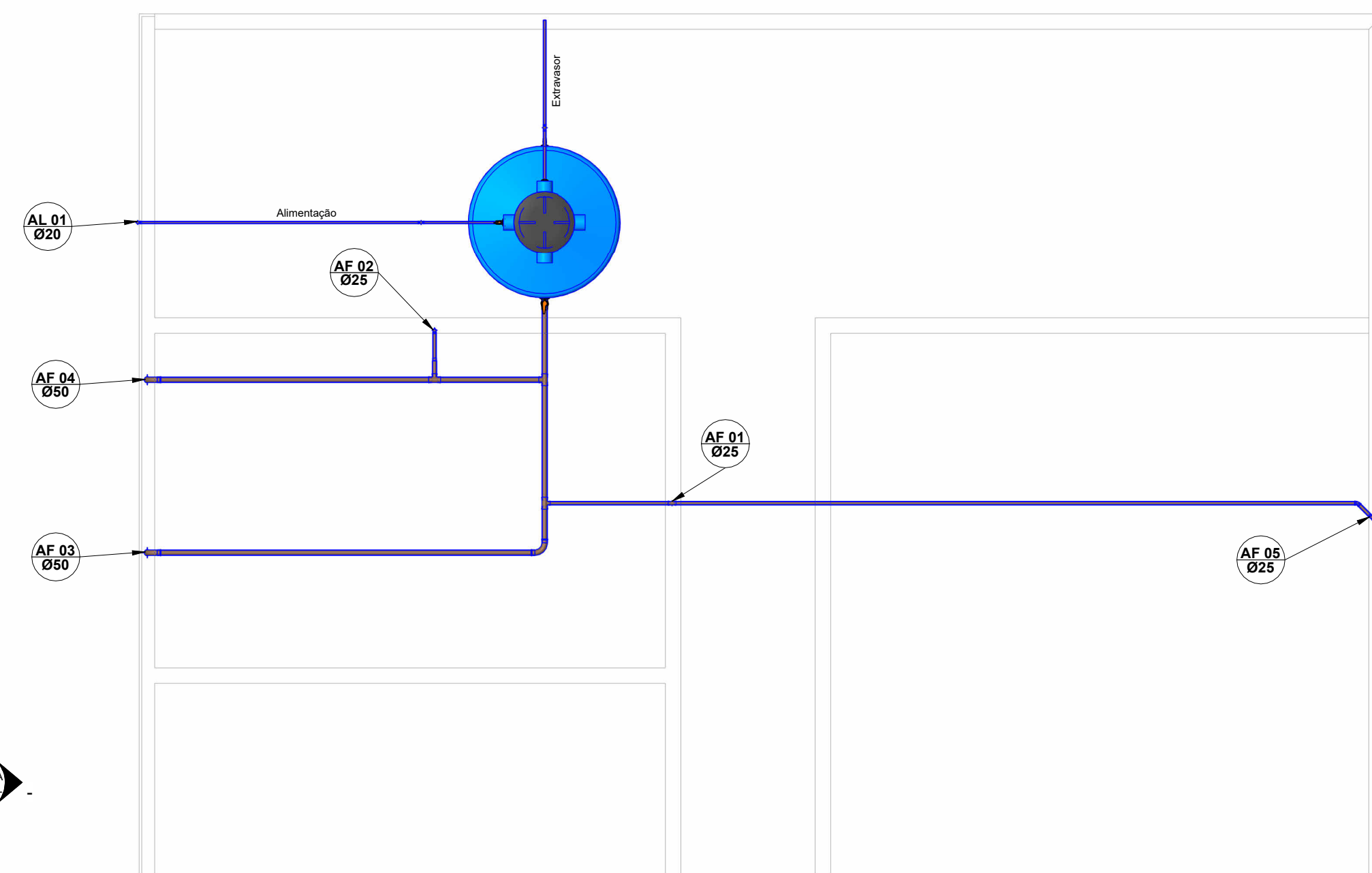
1 PLANTA DO TÉRREO
ESCALA: 1:50



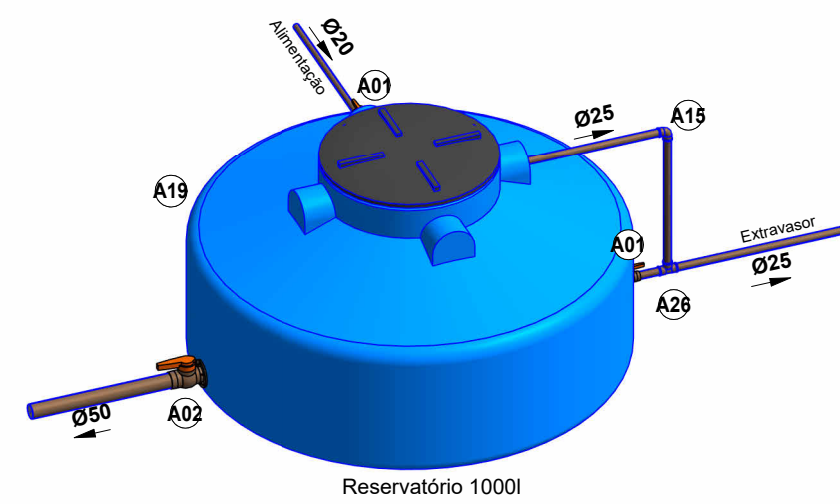
4 Isométrico Esgoto
ESCALA:



3 Isométrico BWC
ESCALA:



2 2º piso
ESCALA: 1:50



5 Reservatório
ESCALA:

Lista de Materiais - Conexões e Acessórios - Completa

POS.	Tipo de Sistema	Descrição do Material	Quantidade (peças)
			17
AF			
A01	AF	Adaptador Caixa d'Água com Registro, DN25mm, PVC Marrom Soldável, conforme NBR 5648	2
A02	AF	Adaptador Caixa d'Água com Registro, DN50mm, PVC Marrom Soldável, conforme NBR 5648	1
A03	AF	Adaptador Soldável com Anel para Caixa d'Água, DN25mm, PVC Marrom Soldável, conforme NBR 5648	1
A04	AF	Adaptador Soldável Curto com Bolsa e Rosca, DN25x3/4", PVC Marrom Soldável, conforme NBR 5648	6
A05	AF	Adaptador Soldável Curto com Bolsa e Rosca, DN50x1.1/2", PVC Marrom Soldável, conforme NBR 5648	6
A06	AF	Bucha de Redução Curta, DN25x20mm, PVC Marrom Soldável, conforme NBR 5648	1
A07	AF	Bucha de Redução Curta, DN32x25mm, PVC Marrom Soldável, conforme NBR 5648	2
A08	AF	Bucha de Redução Curta, DN40x32mm, PVC Marrom Soldável, conforme NBR 5648	1
A09	AF	Curva 90°, DN25mm, PVC Marrom Soldável, conforme NBR 5648	4
A10	AF	Curva 90°, DN50mm, PVC Marrom Soldável, conforme NBR 5648	3
A11	AF	Joelho 45°, DN32mm, PVC Marrom Soldável, conforme NBR 5648	1
A12	AF	Joelho 90° com Bucha de Latão, DN25x1/2", Linha PVC Marrom Soldável, conforme NBR 5648	2
A13	AF	Joelho 90° com Bucha de Latão, DN25x3/4", Linha PVC Marrom Soldável, conforme NBR 5648	1
A14	AF	Joelho 90°, DN20mm, PVC Marrom Soldável, conforme NBR 5648	4
A15	AF	Joelho 90°, DN25mm, PVC Marrom Soldável, conforme NBR 5648	5
A16	AF	Luva Soldável com Bucha de Latão, DN25x3/4", na cor azul, Linha PVC Marrom Soldável, conforme NBR 5648	1
A17	AF	Registro de Gaveta com acabamento, Água Fria, Ø1 1/2"	2
A18	AF	Registro de Gaveta com acabamento, Água Fria, Ø3/4"	3
A19	AF	Tanque Fortplus, 1000 Litros	1
A20	AF	Torneira bóia Ø3/4"	1
A21	AF	Tubo de Ligação Inox com anel para vaso sanitário 25cm	2
A22	AF	Tubo para Válvula de descarga com joelho azul, Ø38mmx0,8m	2
A23	AF	Tê de Redução, DN32x25mm, PVC Marrom Soldável, conforme NBR 5648	1
A24	AF	Tê de Redução, DN50x32mm, PVC Marrom Soldável, conforme NBR 5648	1
A25	AF	Tê de Redução, DN50x40mm, PVC Marrom Soldável, conforme NBR 5648	1
A26	AF	Tê, DN25mm, PVC Marrom Soldável, conforme NBR 5648	2
A27	AF	Tê, DN50mm, PVC Marrom Soldável, conforme NBR 5648	1
A28	AF	Válvula de Descarga com acabamento, Baixa Pressão Ø1.1/2" (50mm)	2
ES			
E01	ES	Adaptador para Saída de Vaso Sanitário, DN100mm, de PVC Rígido Branco Série Normal, conforme NBR 5688	2
E02	ES	Anel de Borracha, DN50mm, para linha de PVC Rígido Branco Série Normal, conforme NBR 5688	8
E03	ES	Anel de Borracha, DN100mm, para linha de PVC Rígido Branco Série Normal, conforme NBR 5688	13
E04	ES	Caixa de inspeção em alvenaria com tampa de concreto, 60x60cm	1
E05	ES	Caixa Sifonada Girafácil Montada com Grelha e Porta Grelha Quadrados Brancos 100x140x50mm, 5 Entradas, Esgoto	2
E06	ES	Joelho 45°, DN40mm, de PVC Rígido Branco Série Normal, conforme NBR 5688	2
E07	ES	Joelho 45°, DN100mm, de PVC Rígido Branco Série Normal, conforme NBR 5688	1
E08	ES	Joelho 90° com anel, DN40mm, de PVC Rígido Branco Série Normal, conforme NBR 5688	2
E09	ES	Joelho 90°, DN40mm, de PVC Rígido Branco Série Normal, conforme NBR 5688	2
E10	ES	Joelho 90°, DN50mm, de PVC Rígido Branco Série Normal, conforme NBR 5688	2
E11	ES	Joelho 90°, DN100mm, de PVC Rígido Branco Série Normal, conforme NBR 5688	2
E12	ES	Junção 45°, DN100x100mm, de PVC Rígido Branco Série Normal, conforme NBR 5688	1
E13	ES	Luva Simples, DN50mm, de PVC Rígido Branco Série Normal, conforme NBR 5688	2
E14	ES	Luva Simples, DN100mm, de PVC Rígido Branco Série Normal, conforme NBR 5688	6
E15	ES	Tê 90° de Redução, DN100x50mm, de PVC Rígido Branco Série Normal, conforme NBR 5688	2

Lista de Materiais - Tubos		
Descrição do Material	Diâmetro Nominal (mm)	Comprimento (m)
AF		
Tubo de PVC Rígido Soldável Marrom, conforme NBR 5648	Ø50	22,13
Tubo de PVC Rígido Soldável Marrom, conforme NBR 5648	Ø40	0,17
Tubo de PVC Rígido Soldável Marrom, conforme NBR 5648	Ø32	9,07
Tubo de PVC Rígido Soldável Marrom, conforme NBR 5648	Ø25	26,90
Tubo de PVC Rígido Soldável Marrom, conforme NBR 5648	Ø20	14,00
ES		
Tubo de PVC Rígido Branco, conforme NBR5688, Linha Série Normal	Ø100	7,88
Tubo de PVC Rígido Branco, conforme NBR5688, Linha Série Normal	Ø50	1,76
Tubo de PVC Rígido Branco, conforme NBR5688, Linha Série Normal	Ø40	8,31

LEGENDA:

- TUBULAÇÃO PVC BRANCO SN - ESGOTO PRIMÁRIO
- TUBULAÇÃO PVC BRANCO SN - ESGOTO SECUNDÁRIO
- TUBULAÇÃO PVC BRANCO SN - VENTILAÇÃO ESGOTO
- TUBULAÇÃO PVC BRANCO SN - ESGOTO COM GORDURA
- TUBULAÇÃO PVC MARROM - ÁGUA FRIA
- TUBULAÇÃO CPVC - ÁGUA QUENTE
- TQ-nn - TUBO DE QUEDA DE ESGOTO PRIMÁRIO
nn: número da coluna
xx: diâmetro nominal da coluna
- CV-nn - COLUNA DE VENTILAÇÃO
nn: número da coluna
xx: diâmetro nominal da coluna
- TQ-nn - TUBO DE QUEDA DE GORDURA
nn: número da coluna
xx: diâmetro nominal da coluna
- AF-nn - COLUNA DE ÁGUA FRIA
nn: número da coluna
xx: diâmetro nominal da coluna
- AQ-nn - COLUNA DE ÁGUA QUENTE
nn: número da coluna
xx: diâmetro nominal da coluna
- XX - POSIÇÃO DO ITEM NA LISTA DE MATERIAIS

ABREVIÇÕES:

- BS - BACIA SANITÁRIA
- LV - LAVATÓRIO
- CH - CHUVEIRO
- TN - TANQUE
- MLR - MÁQUINA DE LAVAR ROUPAS
- MLL - MÁQUINA DE LAVAR LOUÇAS
- DU - DUCHA HIGIÊNICA
- CS - CAIXA SIFONADA
- RS - RALO SECO
- TJ - TORNEIRA DE JARDIM
- RG - REGISTRO DE GAVETA
- RP - REGISTRO DE PRESSÃO
- RE - REGISTRO DE ESFERA
- CGP - CAIXA DE GORDURA PEQUENA
- CI - CAIXA DE INSPEÇÃO
- HID - HIDRÔMETRO
- RES - RESERVATÓRIO

NOTAS:

- 1- DIMENSÕES E DIÂMETROS EM MILÍMETROS, EXCETO ONDE INDICADO CONTRÁRIO.
- 2- NOS TRECHOS HORIZONTAIS DAS TUBULAÇÕES DE ESGOTO SANITÁRIO RECOMENDAM-SE AS SEGUINTE DECLIVIDADES MÍNIMAS:
-2% PARA TUBULAÇÕES COM DIÂMETRO NOMINAL IGUAL OU INFERIOR A 75mm;
-1% PARA TUBULAÇÕES COM DIÂMETRO NOMINAL IGUAL OU SUPERIOR A 100mm.
- 3- UTILIZAR ANÉIS DE BORRACHA NAS CONEXÕES DE ESGOTO.
- 4- PROIBIDO UTILIZAR FOGO NAS TUBULAÇÕES.
- 5- OS TERMINAIS DE VENTILAÇÃO DOS TUBOS DE VENTILAÇÃO DEVERÃO PASSAR 30CM ACIMA DO TELHADO.
- 6- UTILIZAR DISPOSITIVO ANTI-ESPUMA NA CAIXA SIFONADA DA ÁREA DE SERVIÇO.
- 7- A TUBULAÇÃO DO EXTRAVASOR DO RESERVATÓRIO DE ÁGUA FRIA DEVE TER UM DIÂMETRO IMEDIATAMENTE SUPERIOR AO DO ABASTECIMENTO.
- 8- TODAS AS TUBULAÇÕES EXPOSTAS DEVERÃO SER FIXADAS COM BRANÇADEIRA.
- 9- TODAS AS SAÍDAS PARA CONSUMO DAS TUBULAÇÕES DE ÁGUA FRIA DEVERÃO SER DO TIPO SOLDÁVEL AZUL COM BUCHA DE LATÃO.
- 10- A BASE DO RESERVATÓRIO DEVERÁ TER UMA SUPERFÍCIE LISA, NIVELADA E ISENTA DE SUJEIRA OU MATERIAIS PONTIAGUDOS. A BASE DEVE TER RESISTÊNCIA COMPATÍVEL COM O PESO DA CAIXA CHEIA E DEVE SER MAIOR DO QUE A LARGURA DO FUNDO DA CAIXA.

SETOR DE ENGENHARIA		
TÍTULO Ampliação da Unidade Básica de Saúde	FRANCHA	01
REFERÊNCIA Projeto Hidrossanitário Detalhes		
PROPRIETÁRIO Pref. Mun. de Pinheiro Preto CNPJ:	ASSINATURA	
RESPONSÁVEL TÉCNICO Eng. Civil - CREA/SC 115952-0	ASSINATURA	
DESENHO gm	ESCALA indicada	DATA 12/2023