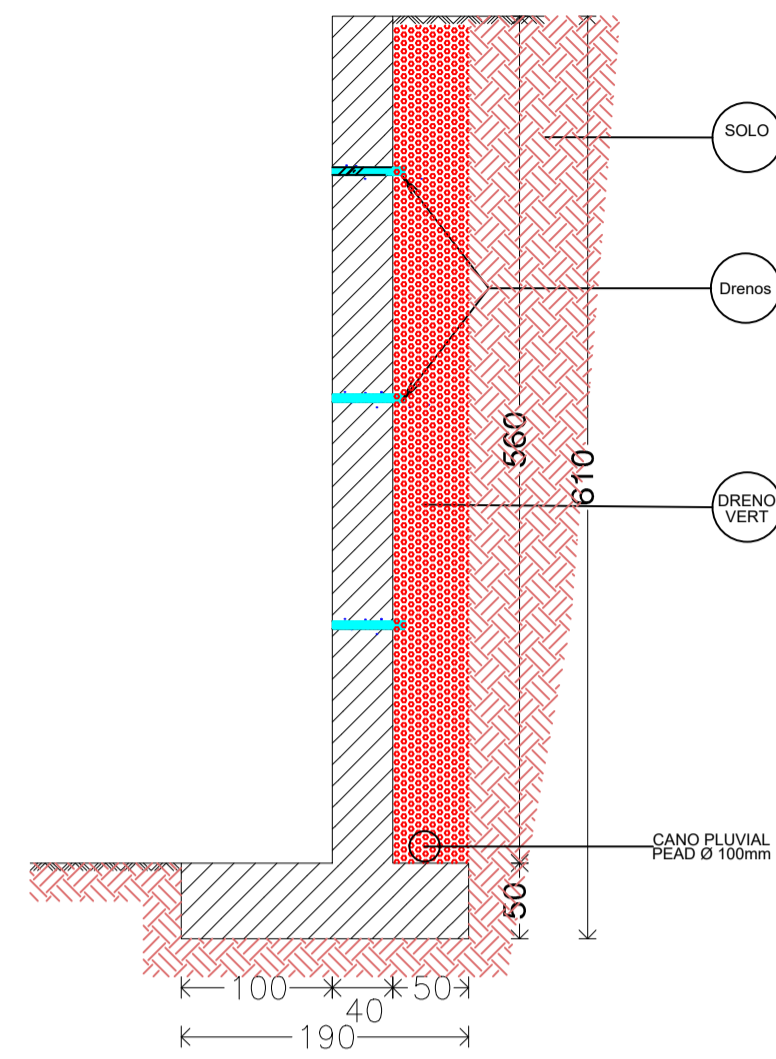
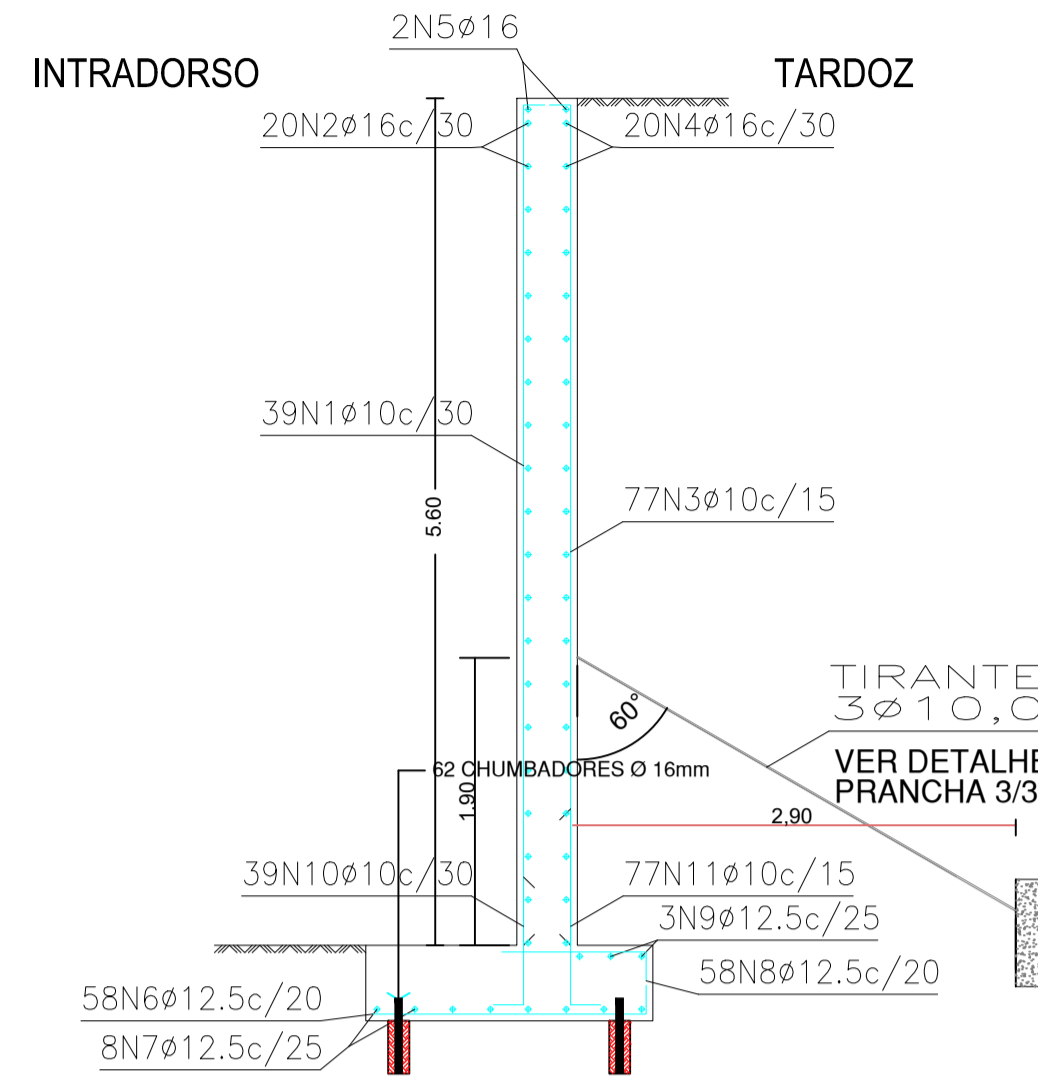


Geometria



TRECHO 01

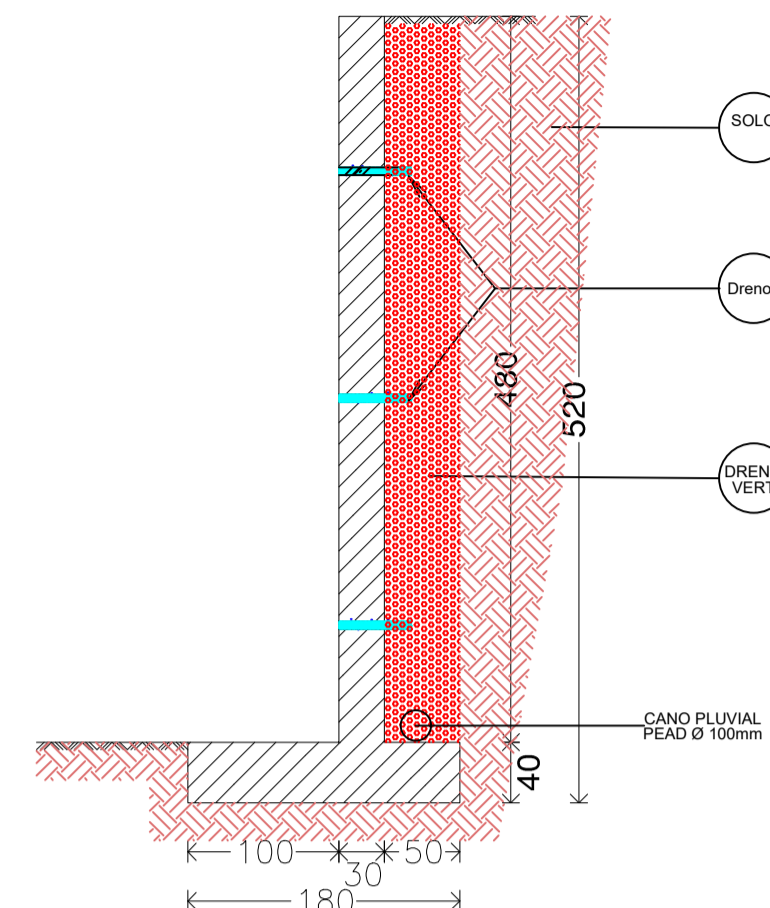
Muro Armadura



Muro							
POSICAO	Ø mm	NOM. FEÇAS	COMPRIMENTO m	FORMA L=cm	COMPRIMENTO TOTAL m	PESO kgf	
1	10	39	5,86	555	228,35	0,63	143,40
2	16	20	11,36	1136	227,20	1,57	356,70
3	10	77	5,86	555	450,84	0,63	283,12
4	16	20	11,36	1136	227,20	1,57	356,70
5	16	2	11,36	1136	22,72	1,57	35,67
6	12,5	58	1,92	175	111,58	0,98	109,49
7	12,5	8	11,36	1136	90,88	0,98	89,18
8	12,5	58	1,09	92	63,44	0,98	62,25
9	12,5	3	11,36	1136	34,08	0,98	33,44
10	10	39	1,17	87	45,63	0,63	28,66
11	10	77	1,62	132	124,74	0,63	78,34
				Ø10	849,56	0,63	533,52
				Ø12,5	299,98	0,98	294,36
				Ø16	472,12	1,57	749,07
				Peso total		1576,95	
				Peso total com perdas (10,00%)		1734,65	

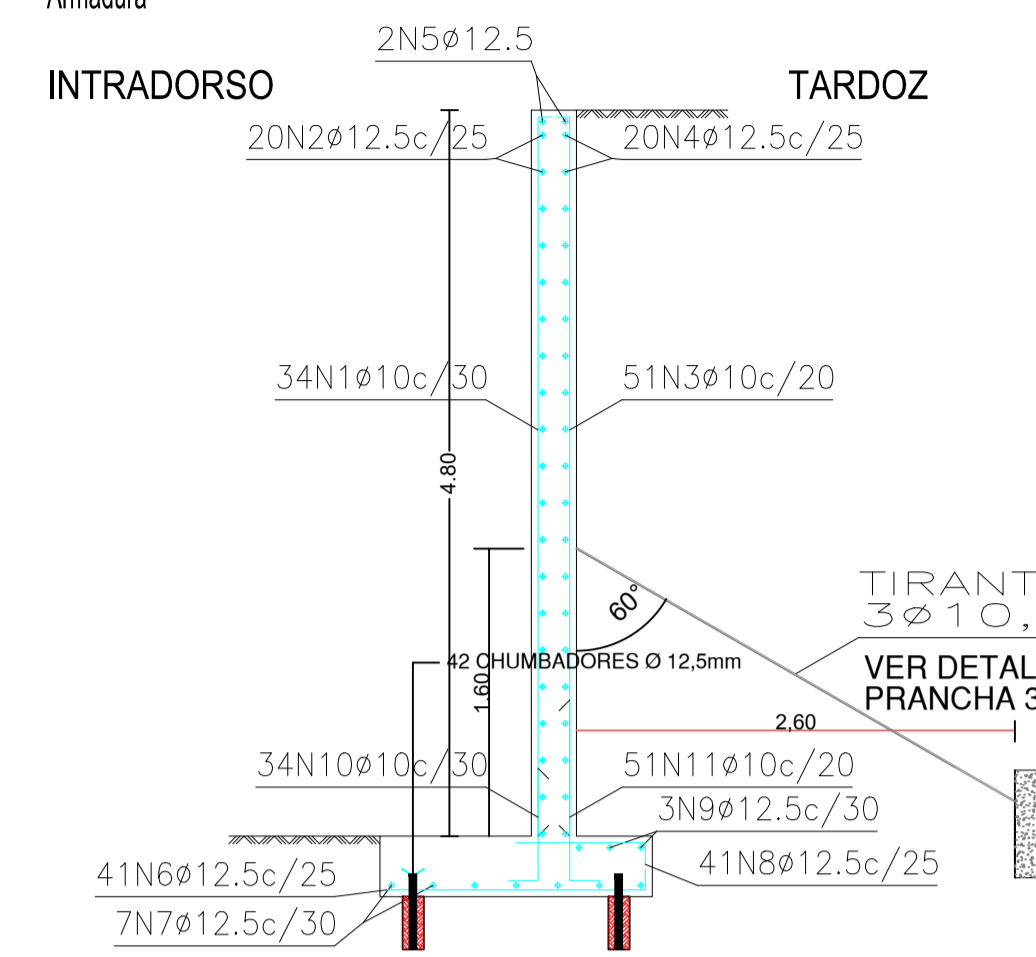
muro pinheiro preto 01
pinheiro preto 01
Norma: NBR 6118:2003 (Brasil)
Concreto: C20, em geral
Aço em barras: CA-50-A e CA-60-B
Tipo de ambiente: Tipo I
Cobrimento no intradorso do muro: 3,0 cm
Cobrimento no tardo do muro: 3,0 cm
Cobrimento superior da fundação: 5,0 cm
Cobrimento inferior da fundação: 5,0 cm
Cobrimento lateral da fundação: 7,0 cm
Tamanho máximo agregado: 30 mm
Escala: 1:50

Geometria



TRECHO 02

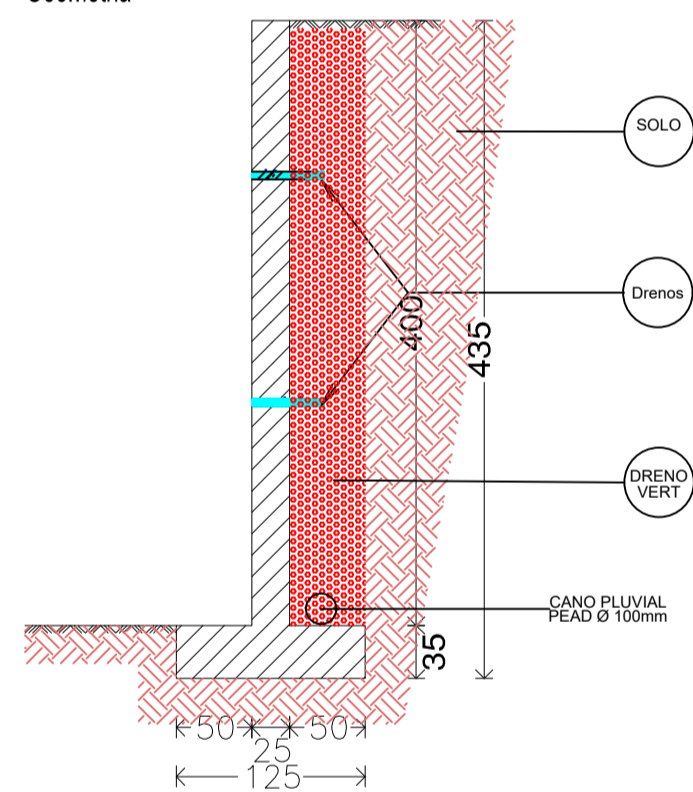
Muro Armadura



Muro							
POSICAO	Ø mm	NOM. FEÇAS	COMPRIMENTO m	FORMA L=cm	COMPRIMENTO TOTAL m	PESO kgf	
1	10	34	4,96	475	168,47	0,63	105,80
2	12,5	20	9,86	986	197,20	0,98	193,50
3	10	51	4,96	475	252,71	0,63	158,70
4	12,5	20	9,86	986	197,20	0,98	193,50
5	16	2	9,86	986	19,72	0,98	19,35
6	12,5	41	1,82	165	74,77	0,98	73,37
7	12,5	7	9,86	986	69,02	0,98	67,73
8	12,5	41	0,99	82	40,74	0,98	39,98
9	12,5	3	9,86	986	29,58	0,98	29,03
10	10	34	1,07	77	36,38	0,63	22,85
11	10	51	1,52	122	77,52	0,63	48,68
				Ø10	535,08	0,63	336,03
				Ø12,5	628,23	0,98	616,46
				Peso total		952,49	
				Peso total com perdas (10,00%)		1047,74	

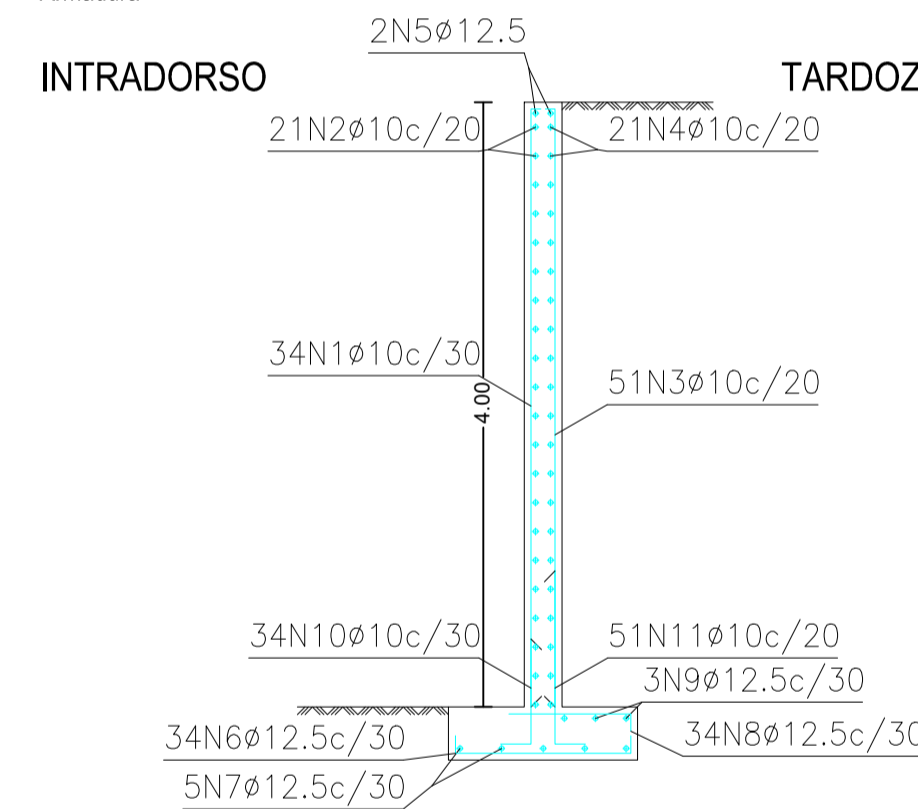
muro pinheiro preto 02
pinheiro preto 02
Norma: NBR 6118:2003 (Brasil)
Concreto: C20, em geral
Aço em barras: CA-50-A e CA-60-B
Tipo de ambiente: Tipo I
Cobrimento no intradorso do muro: 3,0 cm
Cobrimento no tardo do muro: 3,0 cm
Cobrimento superior da fundação: 5,0 cm
Cobrimento inferior da fundação: 5,0 cm
Cobrimento lateral da fundação: 7,0 cm
Tamanho máximo agregado: 30 mm
Escala: 1:50

Geometria



TRECHO 03

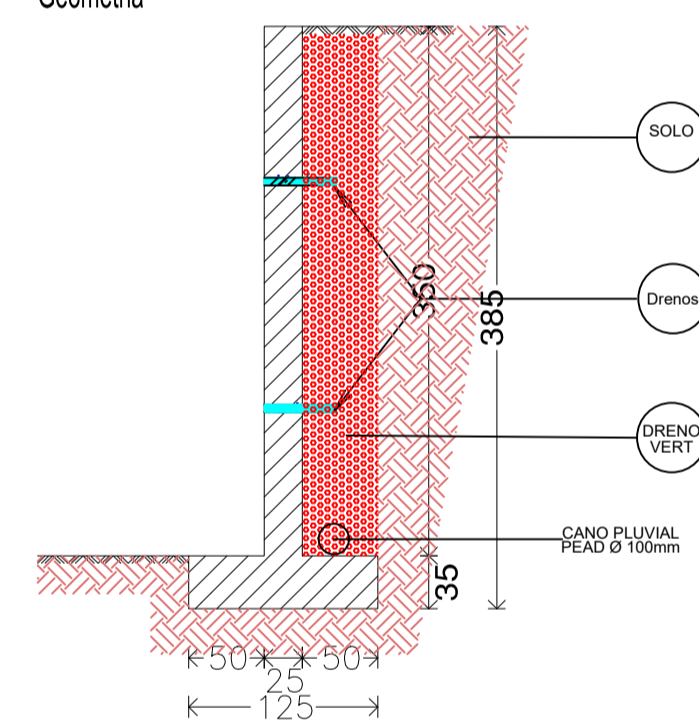
Muro Armadura



Muro							
POSICAO	Ø mm	NOM. FEÇAS	COMPRIMENTO m	FORMA L=cm	COMPRIMENTO TOTAL m	PESO kgf	
1	10	34	4,11	395	139,57	0,63	87,65
2	10	21	9,86	986	207,06	0,63	130,03
3	10	51	4,11	395	209,36	0,63	131,47
4	10	21	9,86	986	207,06	0,63	130,03
5	12,5	2	9,86	986	19,72	0,98	19,35
6	12,5	34	1,44	110	48,88	0,98	47,96
7	12,5	5	9,86	986	49,30	0,98	48,38
8	12,5	34	0,94	77	32,09	0,98	31,49
9	12,5	3	9,86	986	29,58	0,98	29,03
10	10	34	1,02	72	34,68	0,63	21,78
11	10	51	1,47	117	74,97	0,63	47,08
				Ø10	872,70	0,63	548,04
				Ø12,5	179,56	0,98	176,21
				Peso total		724,25	
				Peso total com perdas (10,00%)		796,68	

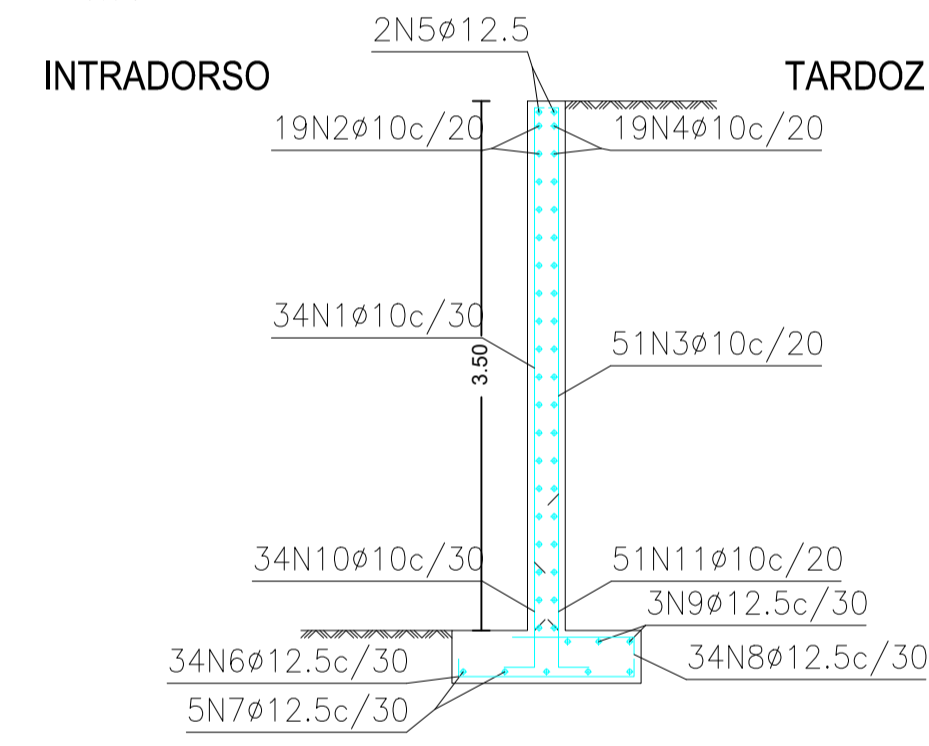
muro pinheiro preto 03
pinheiro preto 03
Norma: NBR 6118:2003 (Brasil)
Concreto: C20, em geral
Aço em barras: CA-50-A e CA-60-B
Tipo de ambiente: Tipo I
Cobrimento no intradorso do muro: 3,0 cm
Cobrimento no tardo do muro: 3,0 cm
Cobrimento superior da fundação: 5,0 cm
Cobrimento inferior da fundação: 5,0 cm
Cobrimento lateral da fundação: 7,0 cm
Tamanho máximo agregado: 30 mm
Escala: 1:50

Geometria



TRECHO 04

Muro Armadura



Muro							
POSICAO	Ø mm	NOM. FEÇAS	COMPRIMENTO m	FORMA L=cm	COMPRIMENTO TOTAL m	PESO kgf	
1	10	34	3,61	345	122,57	0,63	76,97
2	10	19	9,86	986	187,34	0,63	117,65
3	10	51	3,61	345	183,86	0,63	115,46
4	10	19	9,86	986	187,34	0,63	117,65
5	12,5	2	9,86	986	19,72	0,98	19,35
6	12,5	34	1,44	110	48,88	0,98	47,96
7	12,5	5	9,86	986	49,30	0,98	48,38
8	12,5	34	0,94	77	32,09	0,98	31,49
9	12,5	3	9,86	986	29,58	0,98	29,03
10	10	34	1,02	72	34,68	0,63	21,78
11	10	51	1,47	117	74,97	0,63	47,08
				Ø10	790,76	0,63	496,59
				Ø12,5	179,56	0,98	176,21
				Peso total		672,80	
				Peso total com perdas (10,00%)		740,08	

muro pinheiro preto 04
pinheiro preto 04
Norma: NBR 6118:2003 (Brasil)
Concreto: C20, em geral
Aço em barras: CA-50-A e CA-60-B
Tipo de ambiente: Tipo I
Cobrimento no intradorso do muro: 3,0 cm
Cobrimento no tardo do muro: 3,0 cm
Cobrimento superior da fundação: 5,0 cm
Cobrimento inferior da fundação: 5,0 cm
Cobrimento lateral da fundação: 7,0 cm
Tamanho máximo agregado: 30 mm
Escala: 1:50

DIREITOS AUTORAIS RESERVADOS
ALTERAÇÕES DO PROJETO SOMENTE PODERÃO SER EFETUADAS MEDIANTE AUTORIZAÇÃO DO PROJETISTA

<p>AMARP ASSOCIAÇÃO DOS MUNICÍPIOS DO ALTO VALE DO RIO DO PEIXE</p>	TÍTULO	FRANCHA
	MURO	2/3
	REFERENCIA	
	ESTRUTURAL	
PROPRIETARIO	ASSINATURA	
MUNICÍPIO DE PINHEIRO PRETO CNPJ 82.827.148/0001-89		
RESPONSÁVEL TÉCNICO		
ENG.º RONALDO REGALIN ENG.º CIVIL - CREA/SC - 36714-0		
DESENHO	ESCALA	DATA
R.R.	1/100	Janeiro / 2023

Av. Manoel Roque, 99
Vidreira - SC
Fone 3566-0255