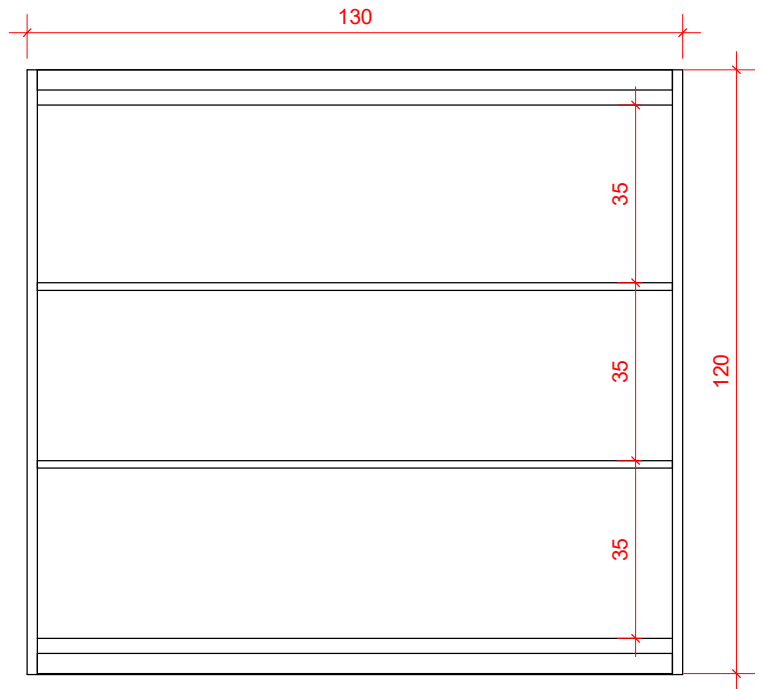


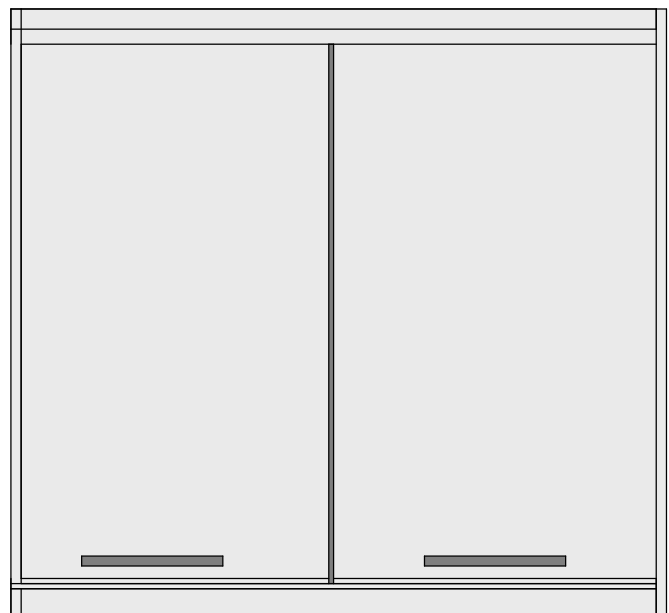
## VISTA EM PLANTA

Escala 1:15



## VISTA EM CORTE

Escala 1:15



3D

OBRA: <b>Sec. educação</b>	ENGENHEIRO: <b>Designer</b>
CLIENTE: <b>CEPTP I</b>	CREA: <b>Checker</b>
ENDEREÇO: <b>Av. Mal. Costa e Silva, 111, Centro</b>	DESENHISTA: <b>Author</b>
ESCALA: <b>1 : 15</b>	DATA: <b>02-2023</b>
	N° DA PRANCHA <b>08 / 08</b>