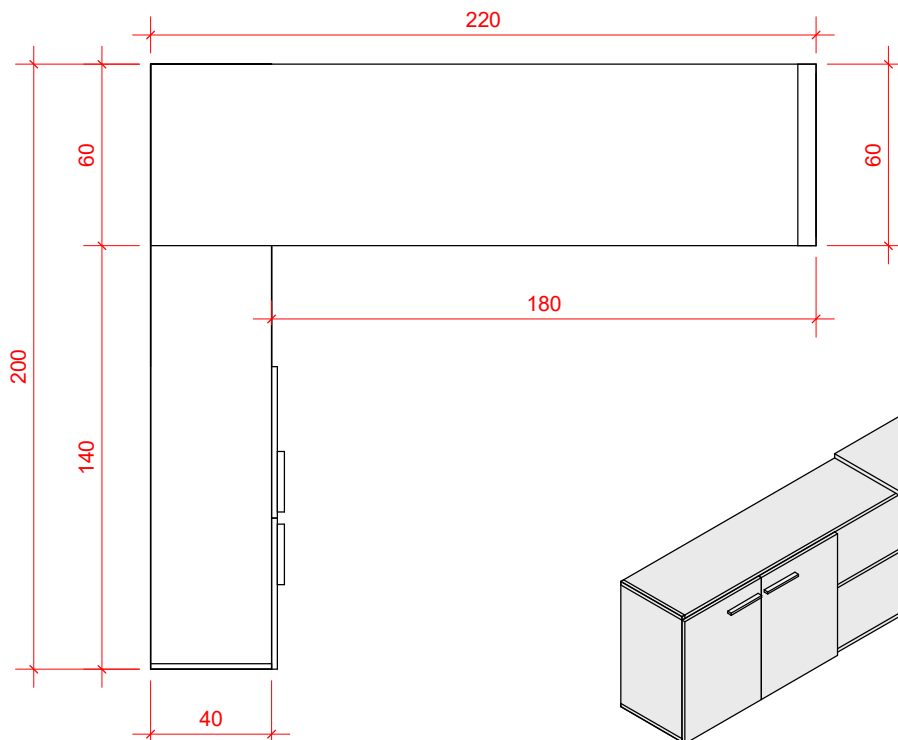


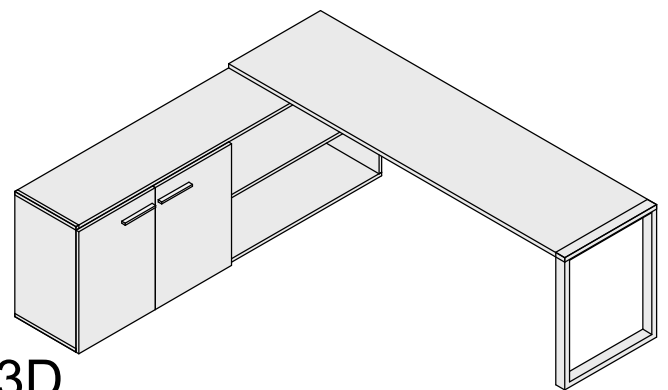
VISTAS EM CORTE

Escala 1:25



VISTA EM PLANTA

Escala 1:25



3D

Escala 1:20

| | |
|---|---------------------------------|
| OBRA: Sec. educação | ENGENHEIRO: Paola |
| CLIENTE: CEPTP I | CREA: 159000-4 |
| ENDEREÇO: Av. Mal. Costa e Silva, 111, Centro | DESENHISTA: Leandra |
| ESCALA: 1 : 25 | DATA: 02-2023 |
| | N° DA PRANCHA 07 / 08 |