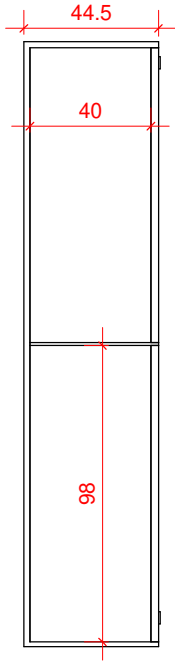
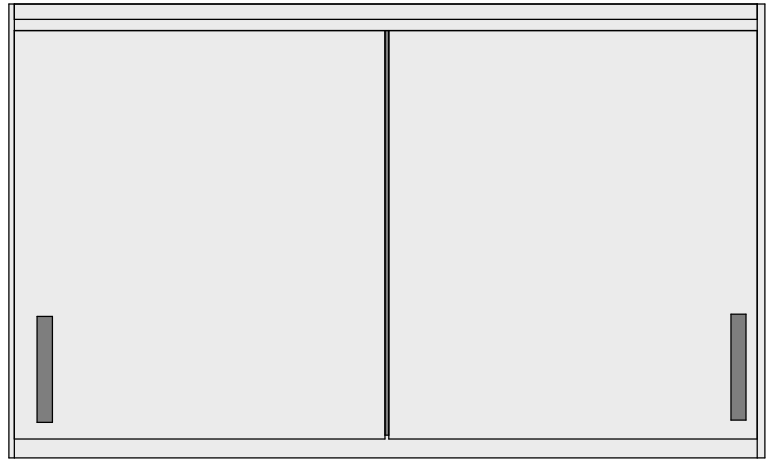


VISTA EM PLANTA

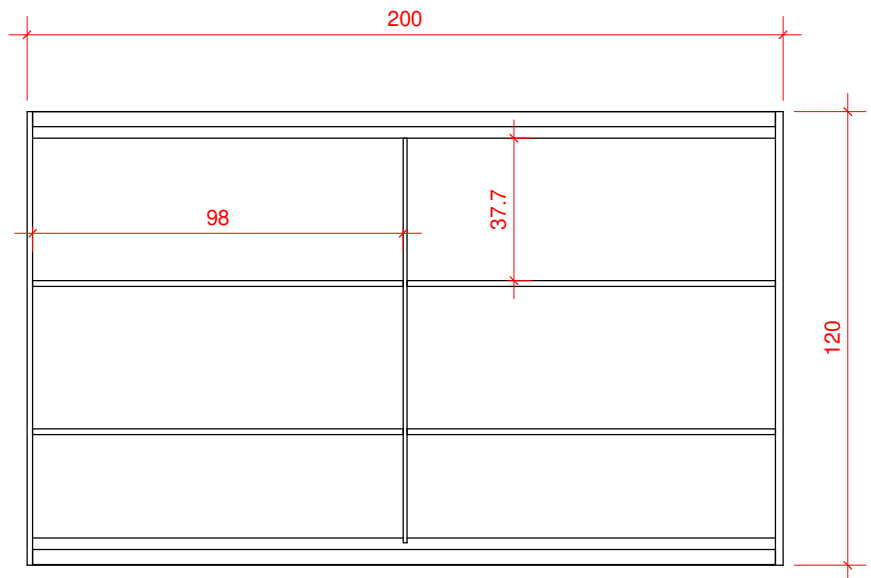


Escala 1:25



Escala 1:20

VISTA EM CORTE



Escala 1:20

OBS:
- Móvel aéreo

OBRA: Lavanderia	ENGENHEIRO: Paola Volpato	
CLIENTE: Posto de Saúde	CREA: 159000-4	
ENDEREÇO: Av. Mal. Costa e Silva, 111, Centro	DESENHISTA: Paola	
ESCALA: As indicated	DATA: 08/2022	Nº DA PRANCHA 02 / 04