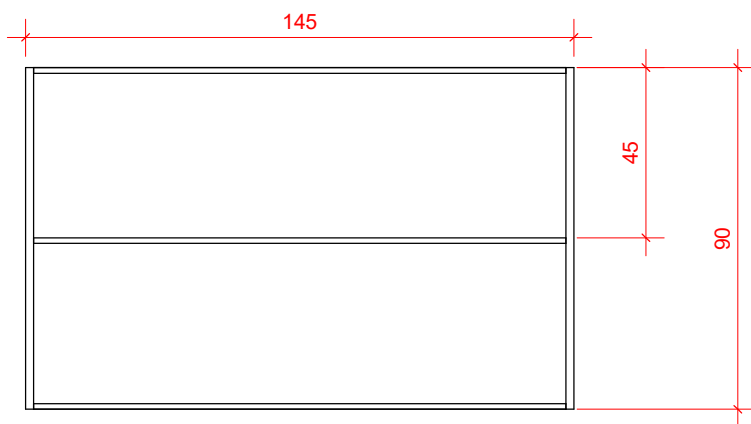


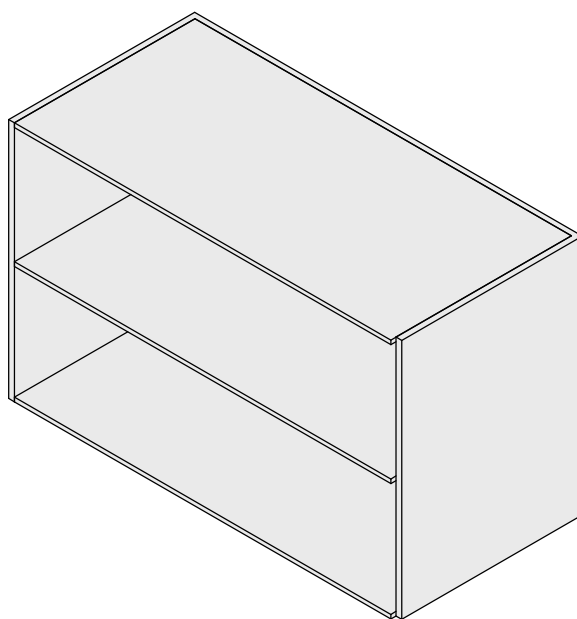
## VISTA EM PLANTA

Escala 1:25



## VISTA EM CORTE

Escala 1:20



### 3D

Escala 1:20

|   |   |                                 |
|---|---|---------------------------------|
| OBRA:<br><b>Sec. educação</b>                           | ENGENHEIRO:<br><b>Paola Volpato</b>     |                                 |
| CLIENTE:<br><b>CEPTP I</b>                              | CREA:<br><b>159000-4</b>                |                                 |
| ENDEREÇO:<br><b>Av. Mal. Costa e Silva, 111, Centro</b> | DESENHISTA:<br><b>Leandra Tragancin</b> |                                 |
| ESCALA:<br><b>As indicated</b>                          | DATA:<br><b>02-2023</b>                 | N° DA PRANCHA<br><b>01 / 08</b> |