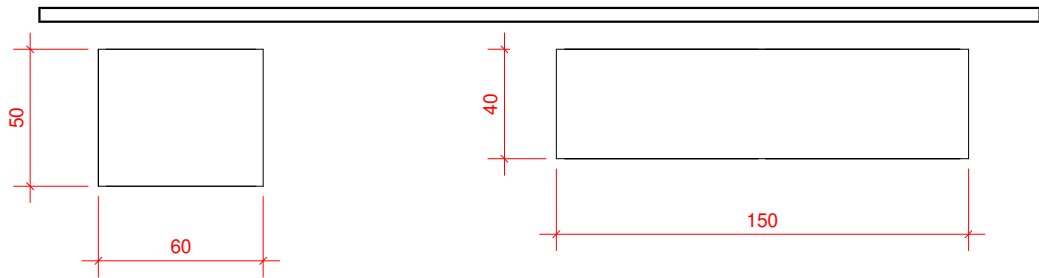
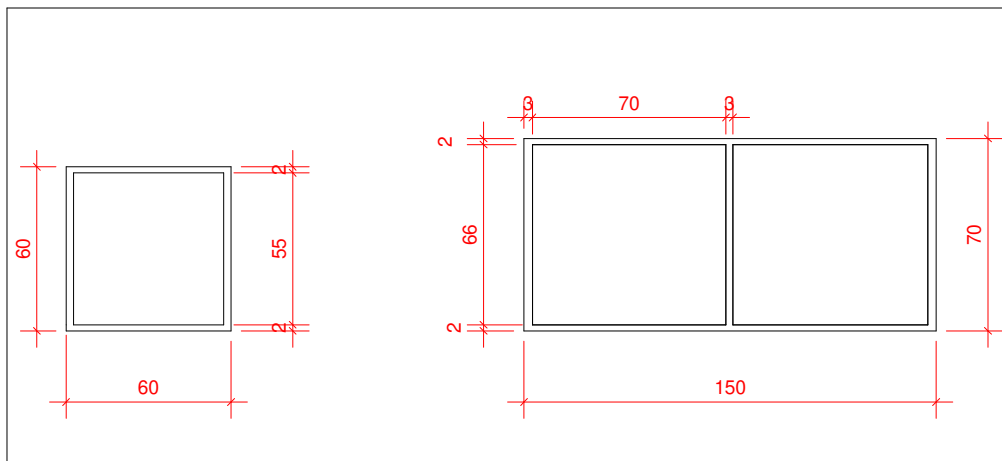


VISTA EM PLANTA



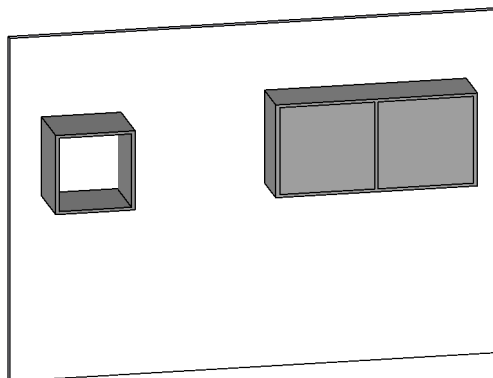
Escala 1:25

VISTAS EM CORTE



Escala 1:25

3D



OBRA: Bancada Recepção CRAS	ENGENHEIRO: Paola Volpato	
CLIENTE: Município de Pinheiro Preto	CREA: 159000-4	
ENDEREÇO: Av. Mal. Costa e Silva, 111, Centro	DESENHISTA: Leandra	
ESCALA: 1 : 25	DATA: 10/2022	Nº DA PRANCHA 01 / 02