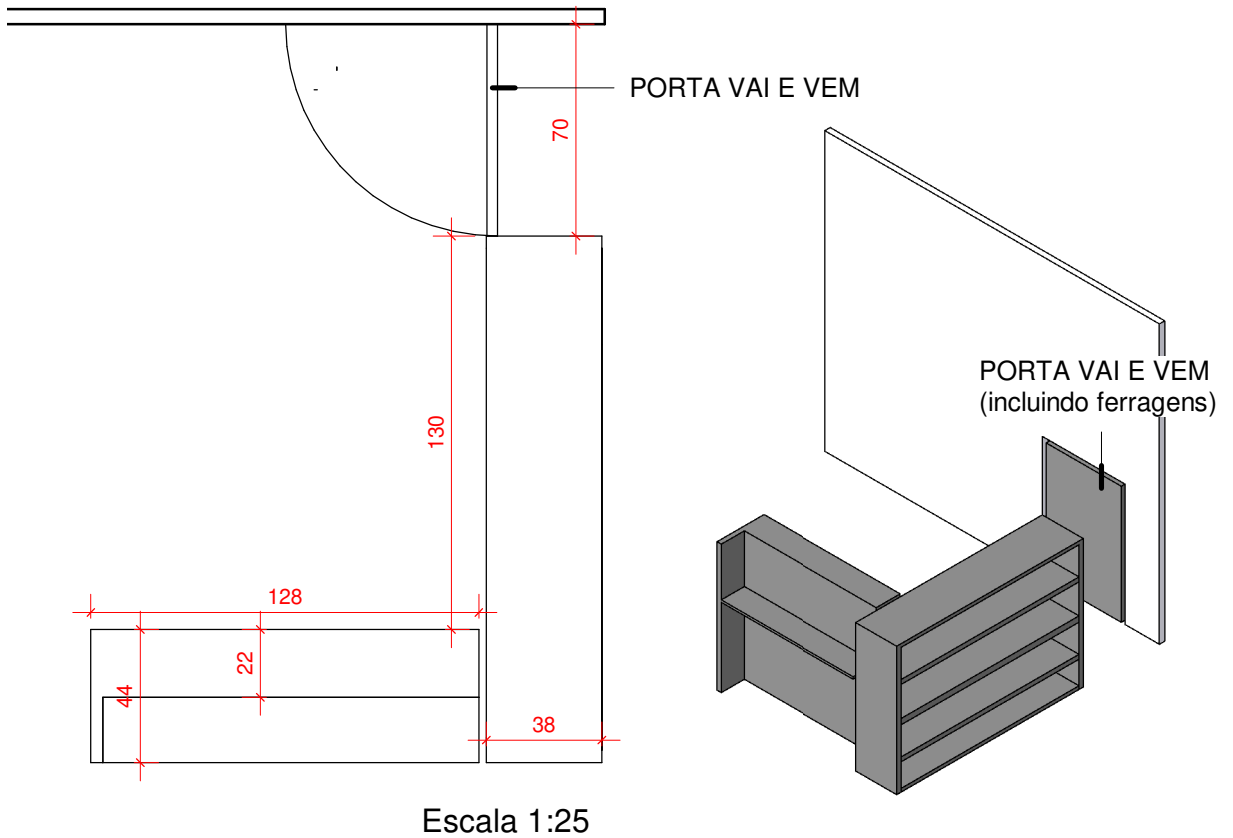
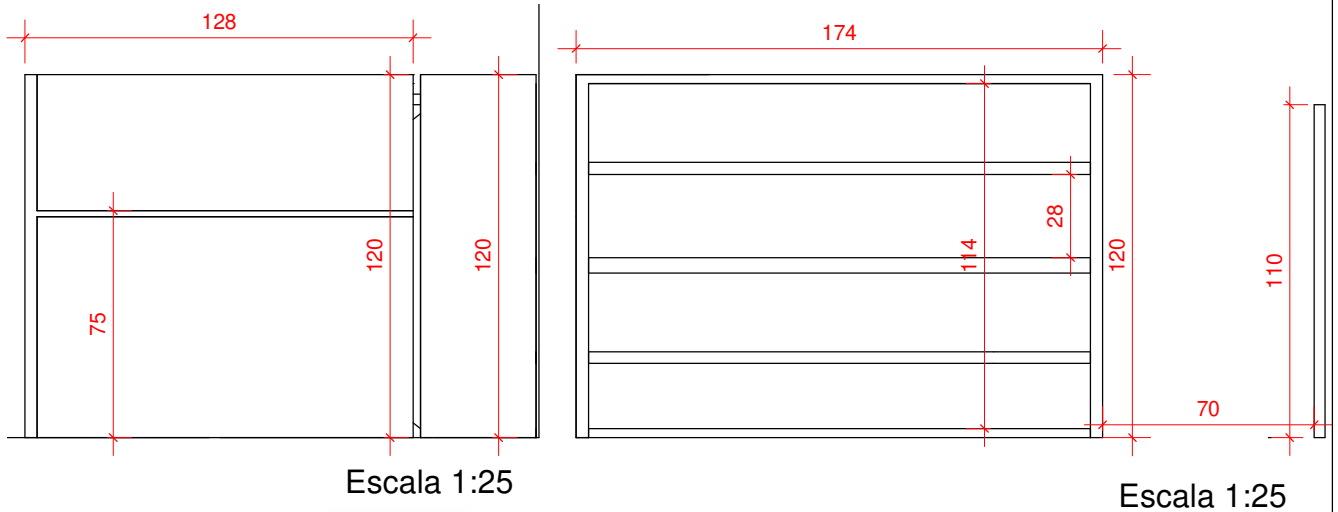


# VISTA EM PLANTA



# VISTAS EM CORTE



OBS:  
MDF engrossado cor  
CANELA ou similar



OBRA: <b>Bancada Sec. de Obras</b>	ENGENHEIRO: <b>Paola Volpato</b>
CLIENTE: <b>Município de Pinheiro Preto</b>	CREA: <b>159000-4</b>
ENDEREÇO: <b>Av. Mal. Costa e Silva, 111, Centro</b>	DESENHISTA: <b>Paola</b>
ESCALA: <b>1 : 25</b>	DATA: <b>08/2022</b>
	Nº DA PRANCHA <b>01 / 01</b>