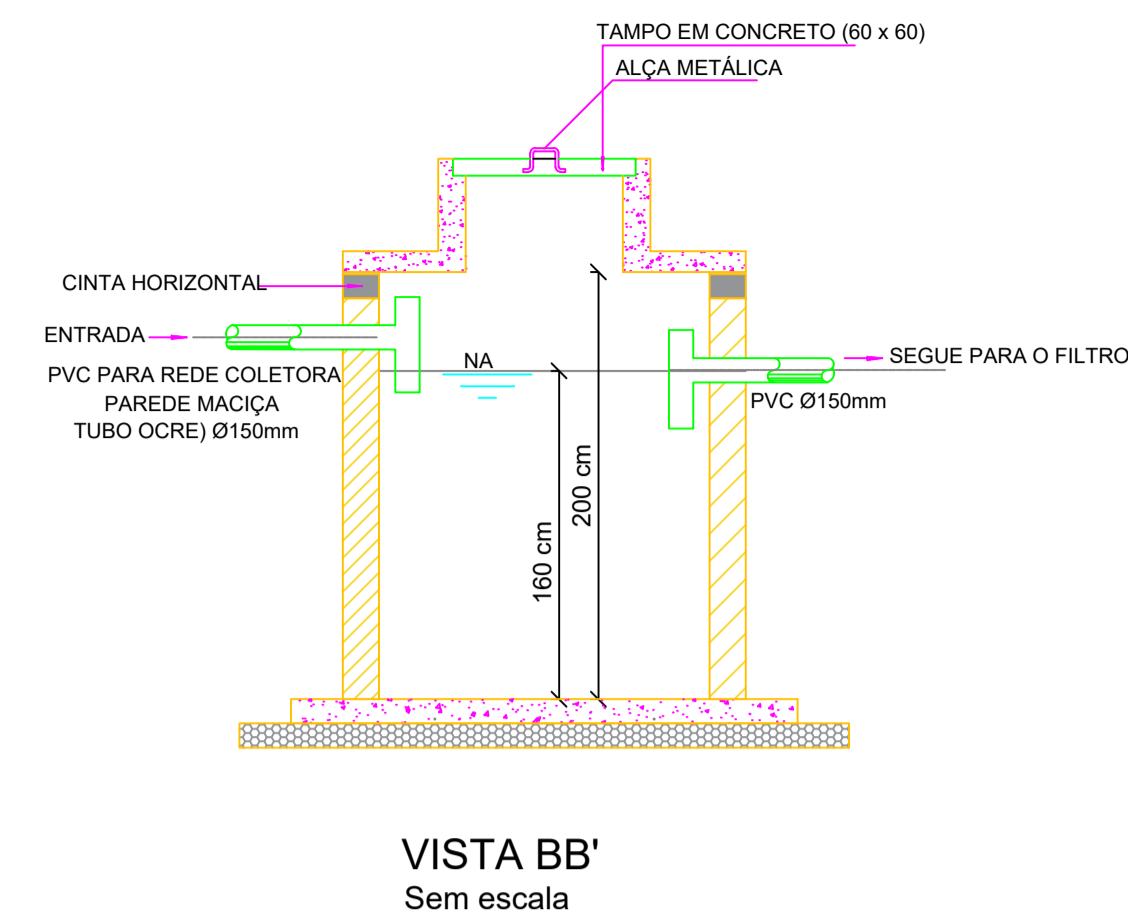
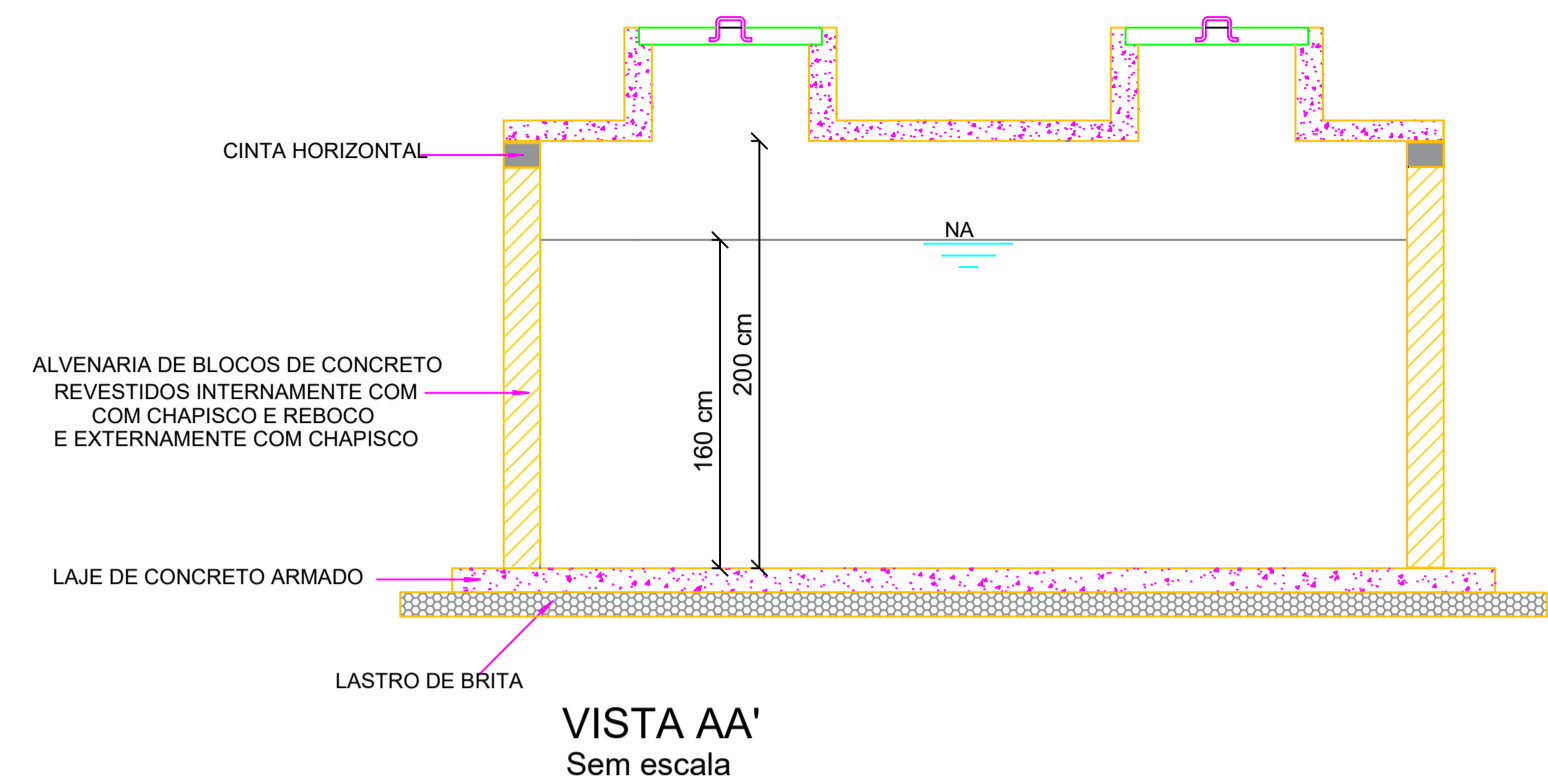


FOSSA SÉPTICA



OBSERVAÇÃO: O lodo e a espuma acumulados no tanque séptico devem ser removidos em intervalos de no máximo 1 ano.

PROCEDIMENTOS CONSTRUTIVOS

FOSSA SÉPTICA

- a) O tanque séptico deverá ser construído em alvenaria de blocos de concreto estrutural (19 cm x 19 cm x 39 cm), devendo ser revestido internamente com chapisco e reboco e externamente com chapisco, espessura mínima de 1,5 cm.
- b) Reboco: argamassa traço 1:3, com aditivo impermeabilizante.
- c) Chapisco: argamassa traço 1:4
- c) A laje de fundo deve ser executada antes da construção das paredes;
- d) O tanque séptico e os respectivos tampões devem ser resistentes às solicitações de cargas horizontais e verticais.
- e) O tanque deverá ser estanque e os tampões hermeticamente fechados.

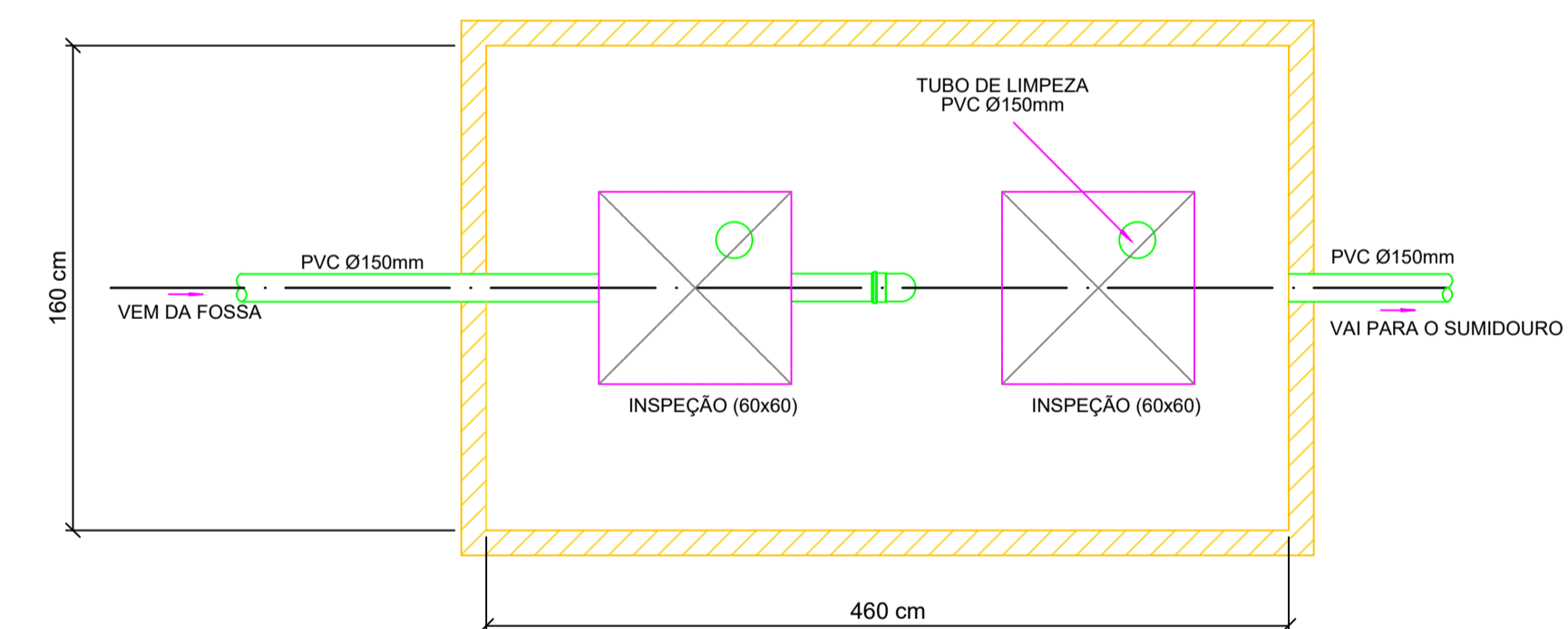
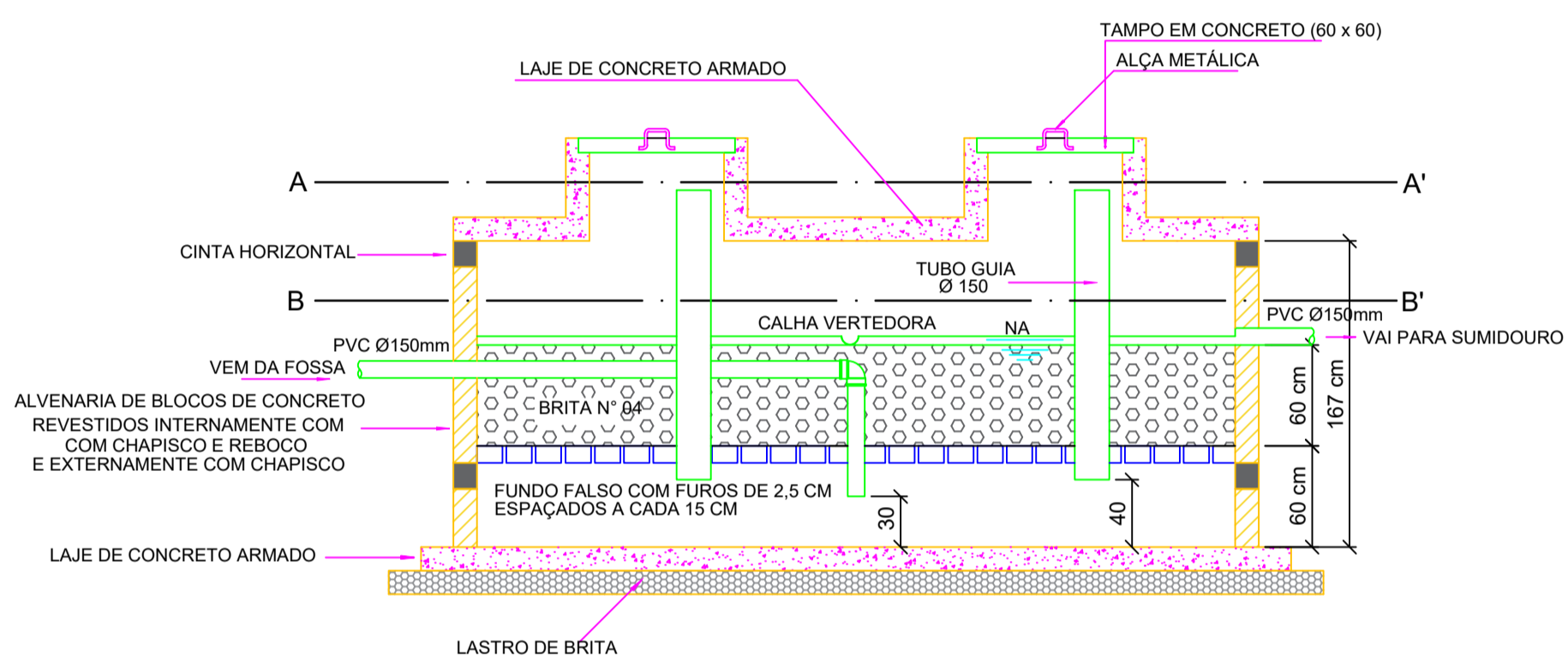
FILTRO ANAERÓBIO

- a) O filtro anaeróbio deverá ser construído em alvenaria de blocos de concreto estrutural (19 cm x 19 cm x 39 cm);
- b) O leito filtrante será composto de brita n° 4 ou n° 5, com dimensões o mais uniformes possíveis. Não deve ser utilizada a mistura de pedras com dimensões distintas, a não ser em camadas separadas, para não causar a obstrução precoce do filtro;
- c) A altura do fundo falso deve ser limitada a 0,60m, já incluído a espessura da laje;
- d) O fundo falso deve ter aberturas de 2,5cm, espessadas em 15 cm entre si;

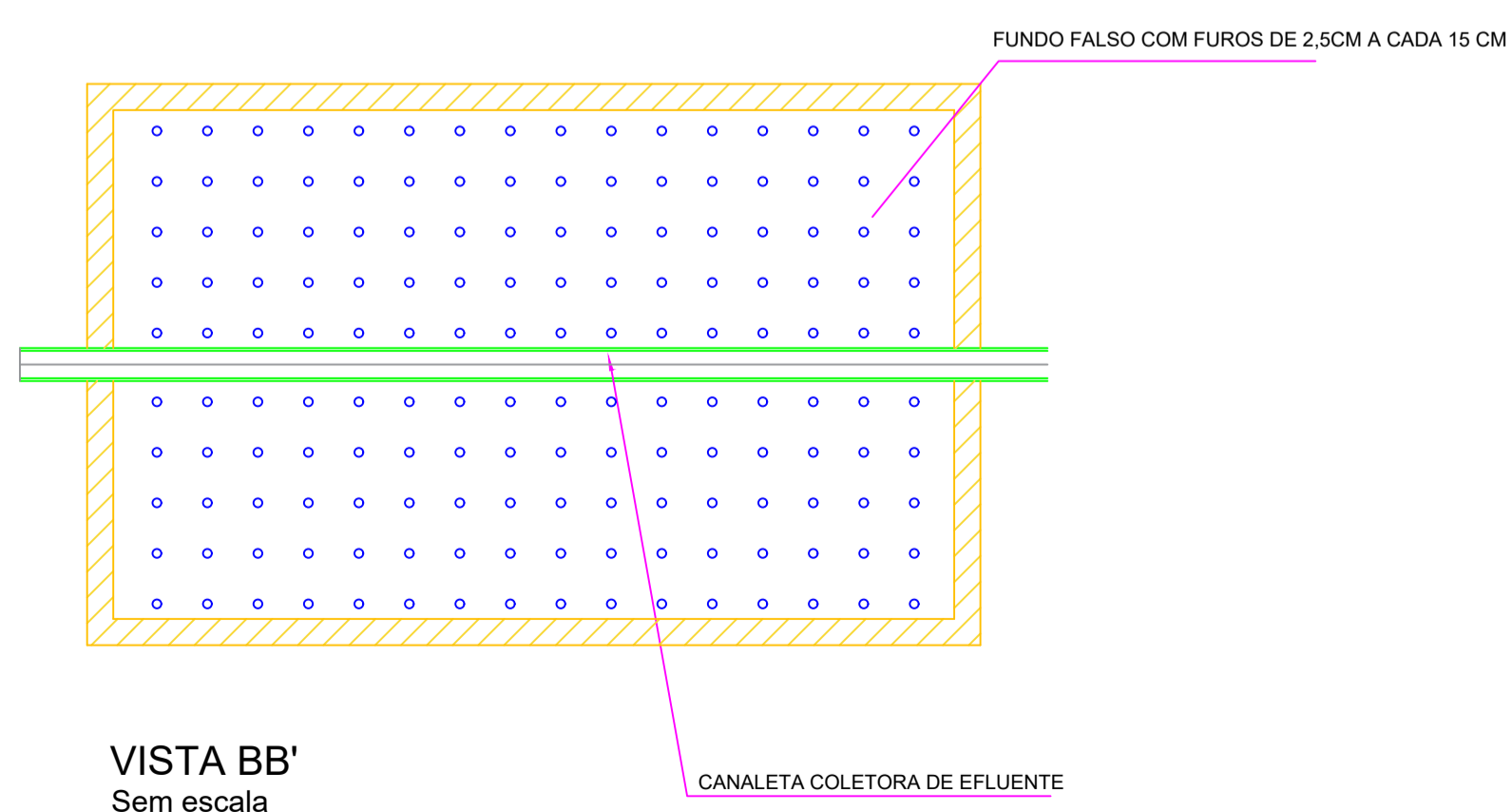
SUMIDOURO

- a) As três unidades de sumidouro deverão ser construídas em alvenaria de blocos de concreto estrutural (19 cm x 19 cm x 39 cm);
- b) Os blocos deverão ter aberturas verticais para permitir a saída de água;
- c) As tampões deverão ser hermeticamente fechados.

FILTRO ANAERÓBIO

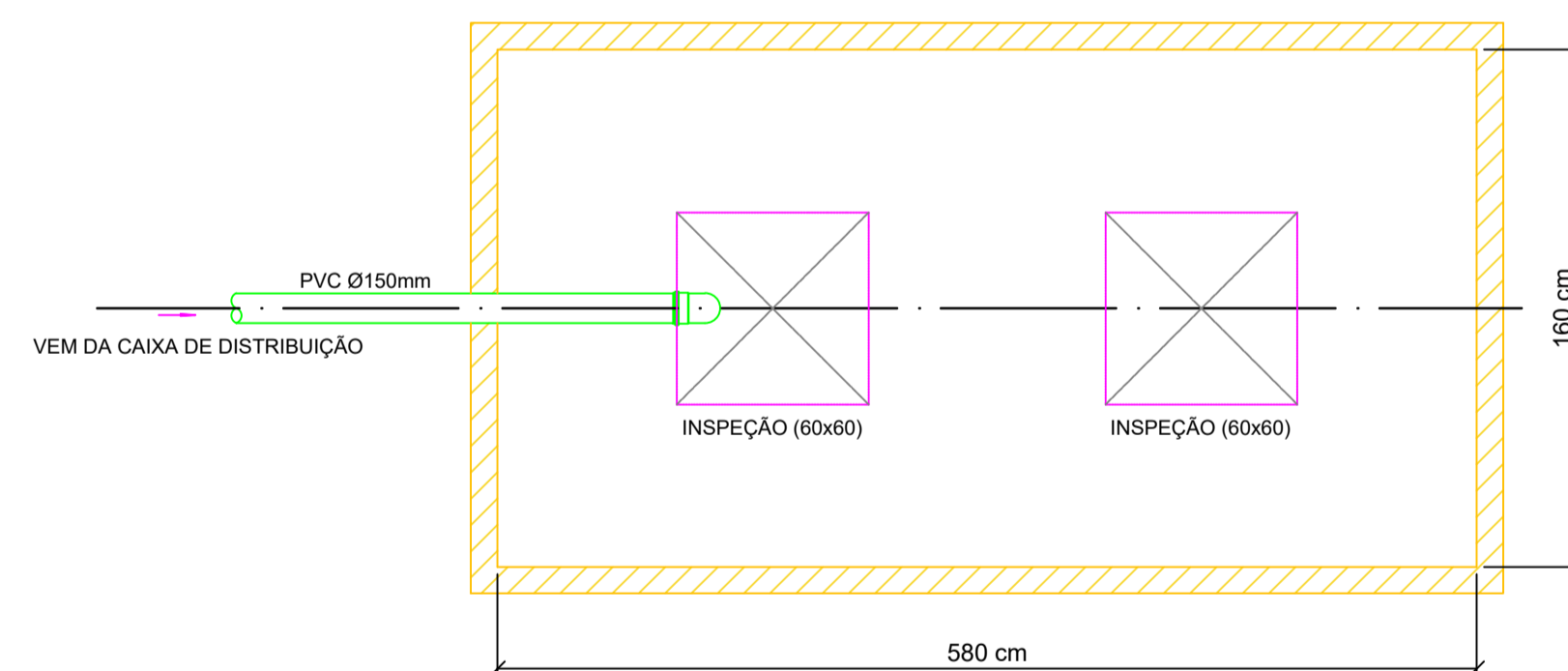
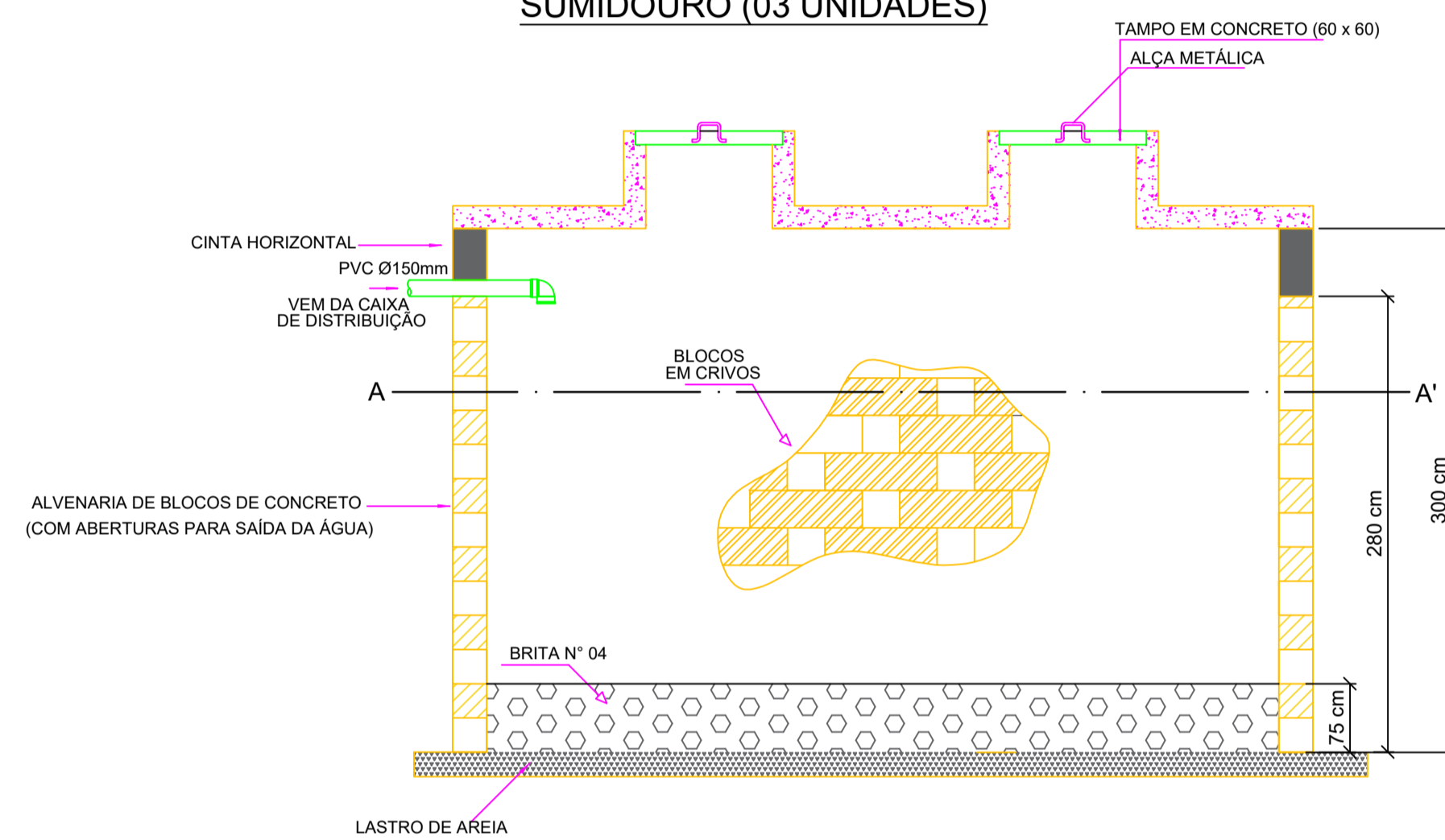


VISTA AA' Sem escala



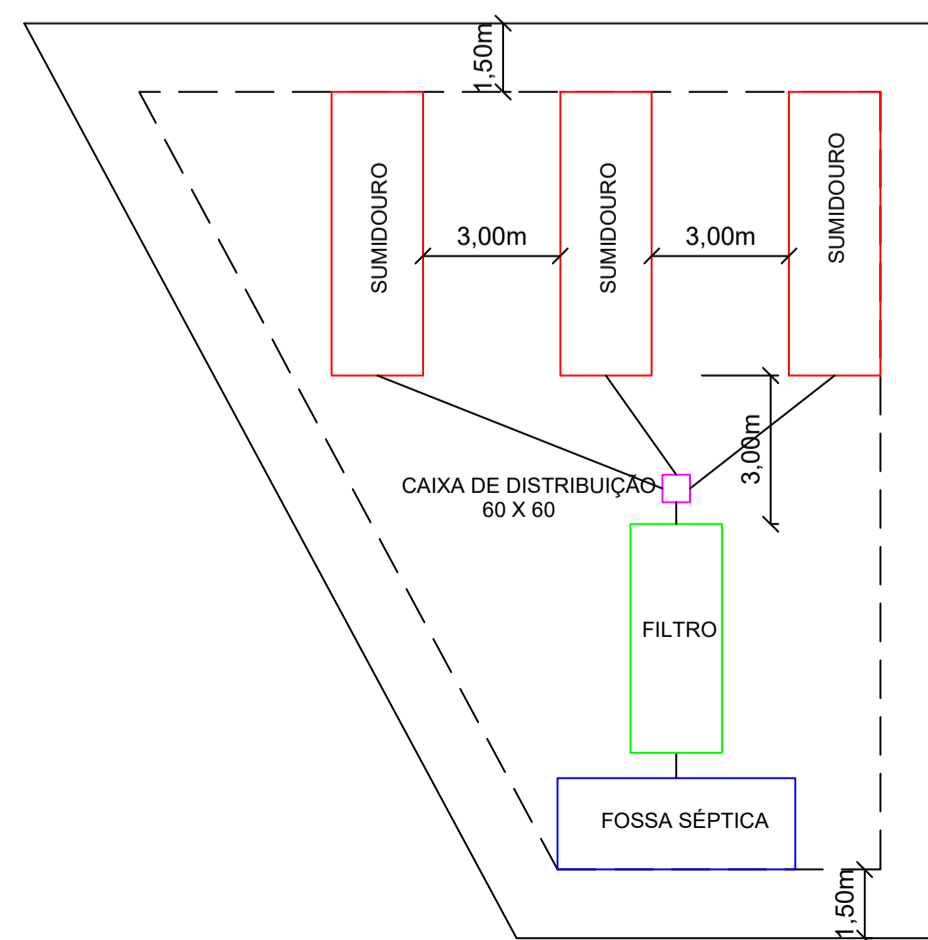
VISTA BB' Sem escala

SUMIDOURO (03 UNIDADES)



VISTA AA' Sem escala

PLANTA DE SITUAÇÃO



CRITÉRIOS DE DIMENSIONAMENTO

FOSSA SÉPTICA - NBR 7229/93

$V = 1000 + N (CT + K Lf)$

- ONDE:
- V = VOLUME ÚTIL (litros)
- N = NÚMERO DE CONTRIBUINTE = 50 PESSOAS
- C = CONTRIBUIÇÃO DE DESPEJOS = 130 LITROS/PESSOA x DIA
- T = TEMPO DE DETENÇÃO EM DIAS = 0,67 DIAS
- K = TAXA DE ACUMULAÇÃO DE LODO DIGERIDO = 94
- Lf = CONTRIBUIÇÃO DE LODO FRESCO = 1,0

VOLUME MÍNIMO CALCULADO = 10.055 LITROS

- LARGURA ADOTADA = 1,60 m
- COMPRIMENTO ADOTADO = 4,80m
- ALTURA ADOTADA = 1,60m (altura útil) + 0,40m (altura livre) = 2,0m
- VOLUME ÚTIL ADOTADO = 12.288 LITROS

FILTRO ANAERÓBIO - NBR 13969/97

$V = 1,6 N C T$

- ONDE:
- V = VOLUME ÚTIL (litros)
- N = NÚMERO DE CONTRIBUINTE = 50 PESSOAS
- C = CONTRIBUIÇÃO DE DESPEJOS = 130 LITROS/PESSOA x DIA
- T = PERÍODO DE DETENÇÃO EM DIAS = 0,83

- VOLUME MÍNIMO CALCULADO = 8.632 LITROS
- LARGURA ADOTADA = 1,60m
- COMPRIMENTO ADOTADO = 4,60m
- ALTURA ADOTADA = 1,20m (altura útil) + 0,47m (altura livre) = 1,67m
- VOLUME ADOTADO = 8.832 LITROS

SUMIDOURO - NBR 13969/97

$A = V/Ci$

- ONDE:
- A = ÁREA DE INFILTRAÇÃO NECESSÁRIA (em m²)
- V = VOLUME DE CONTRIBUIÇÃO DIÁRIA (litros) = 6500 LITROS
- Ci = COEFICIENTE DE INFILTRAÇÃO DO SOLO = 50 LITROS/M²

- ÁREA MÍNIMA CALCULADA = 130 m²
- LARGURA ADOTADA = 1,60m
- COMPRIMENTO ADOTADO = 5,8m
- ALTURA ADOTADA = 2,75m (altura útil) + 0,25m (altura livre) = 3,0m
- ÁREA DE INFILTRAÇÃO ADOTADA = 150m² (3 unidades de sumidouro)

 PREFEITURA MUNICIPAL DE PINHEIRO PRETO		
TÍTULO	SISTEMA DE TRATAMENTO DE ESGOTO SANITÁRIO	PRANCHA 01/01
REFERÊNCIA	- Fossa séptica - Filtro anaeróbio - Sumidouro	ESCALA INDICADA
RESPONSÁVEL TÉCNICA	DEBORA GANASINI ENGENHEIRA CIVIL CREA SC 168017-0	DATA ABRIL/2021
		ASSINATURA