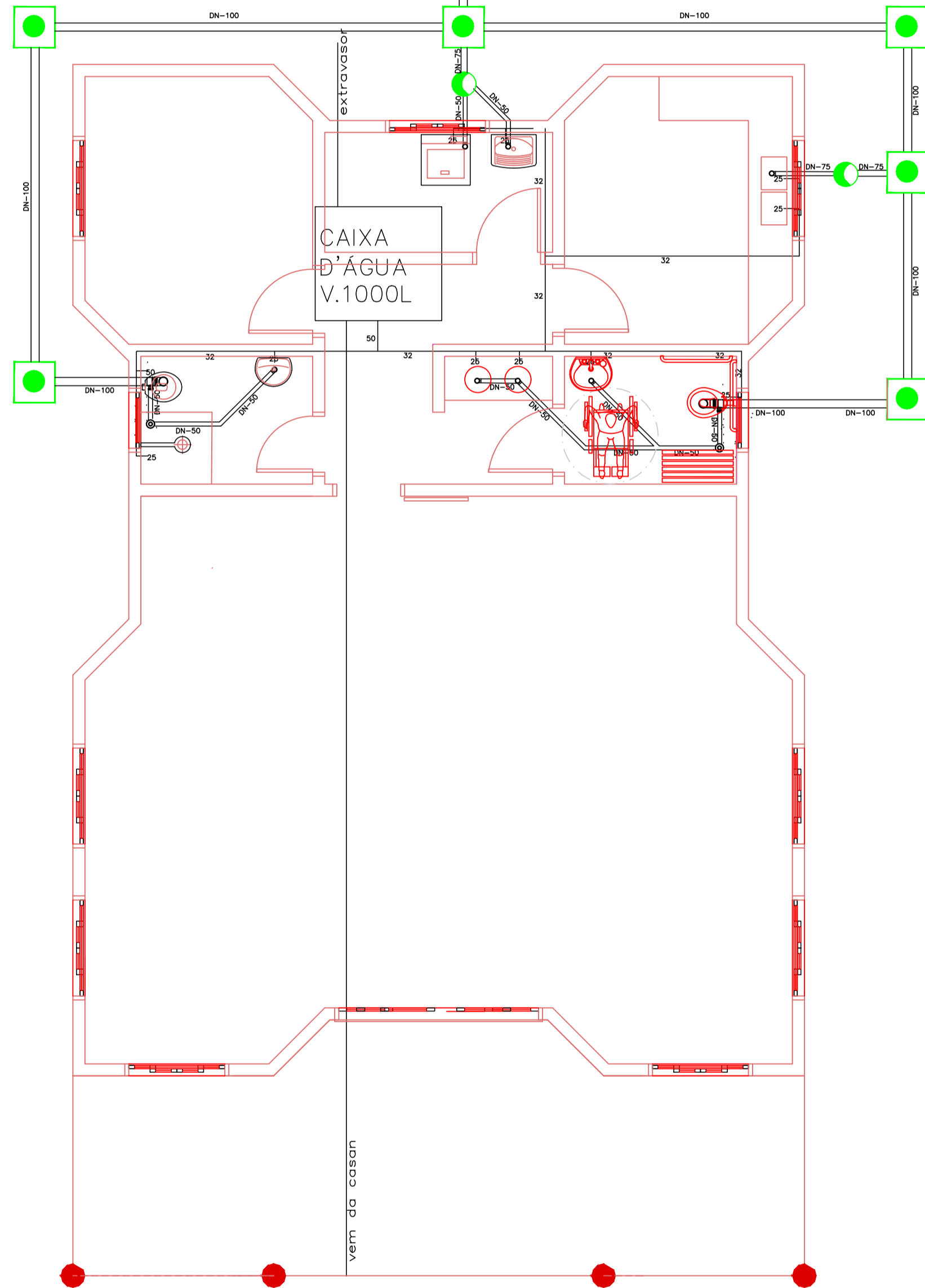


LEGENDA	
○	TV: TUBO DE VENTILACAO
●	CAF: COLUNA DE AGUA FRIA
●	RALO SIFONADO
●	CAIXA DE GORDURA
⊕	HIDROMETRO
■	CAIXA DE INSPECAO 50x60
⊙	FOSSA SEPTICA
⊙	FILTRO ANAEROBIO
---	CANALIZACAO DE AGUAS USADAS
---	REDE DE ESGOTO (INCLIN. MIN. 2%)
---	CANALIZACAO DE AGUAS PLUVIAIS
---	CANALIZACAO DE AGUA FRIA



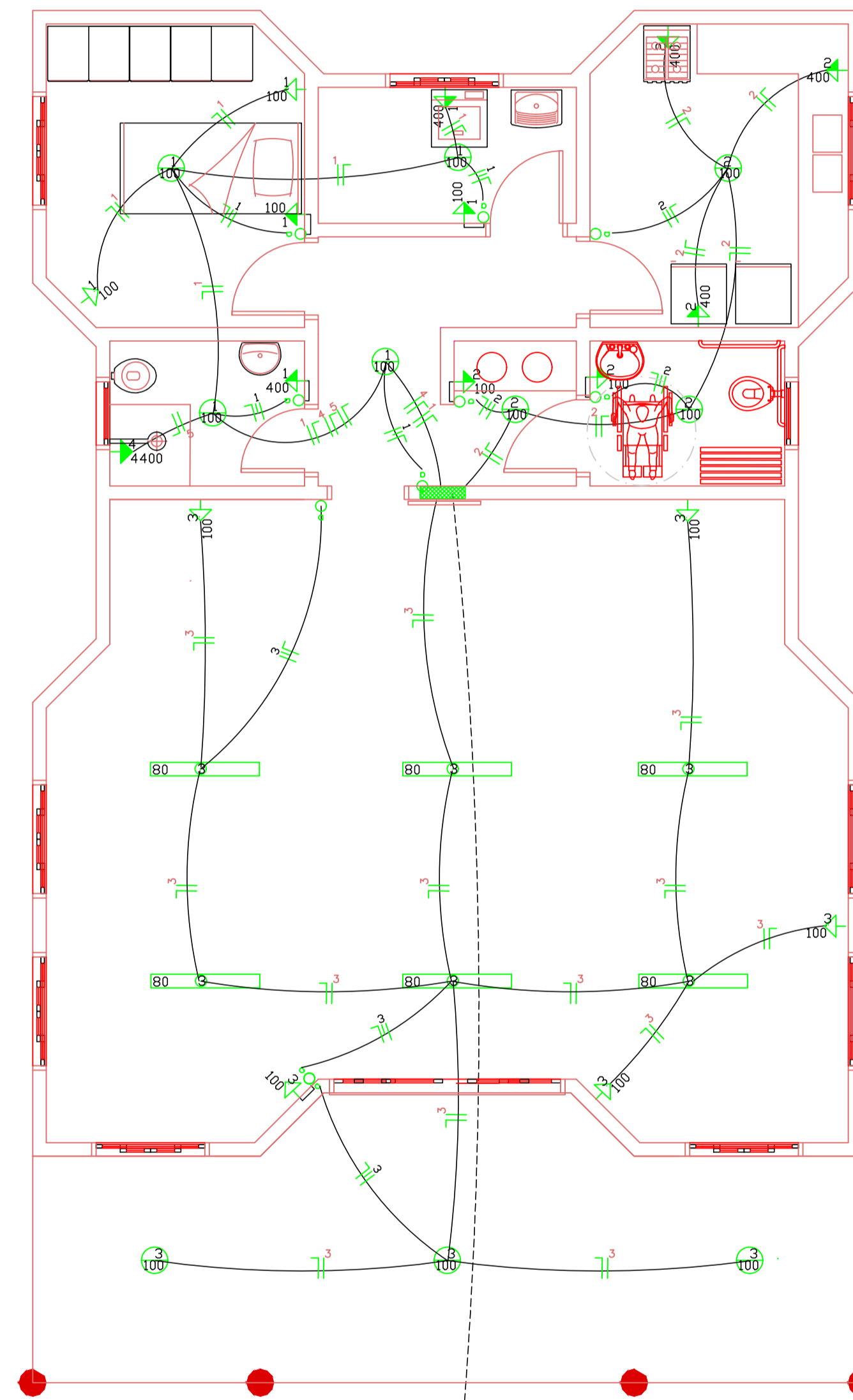
PLANTA BAIXA HIDROSANITÁRIO
Escala 1/50

CIRCUITO ILUMINA.TOMADAS

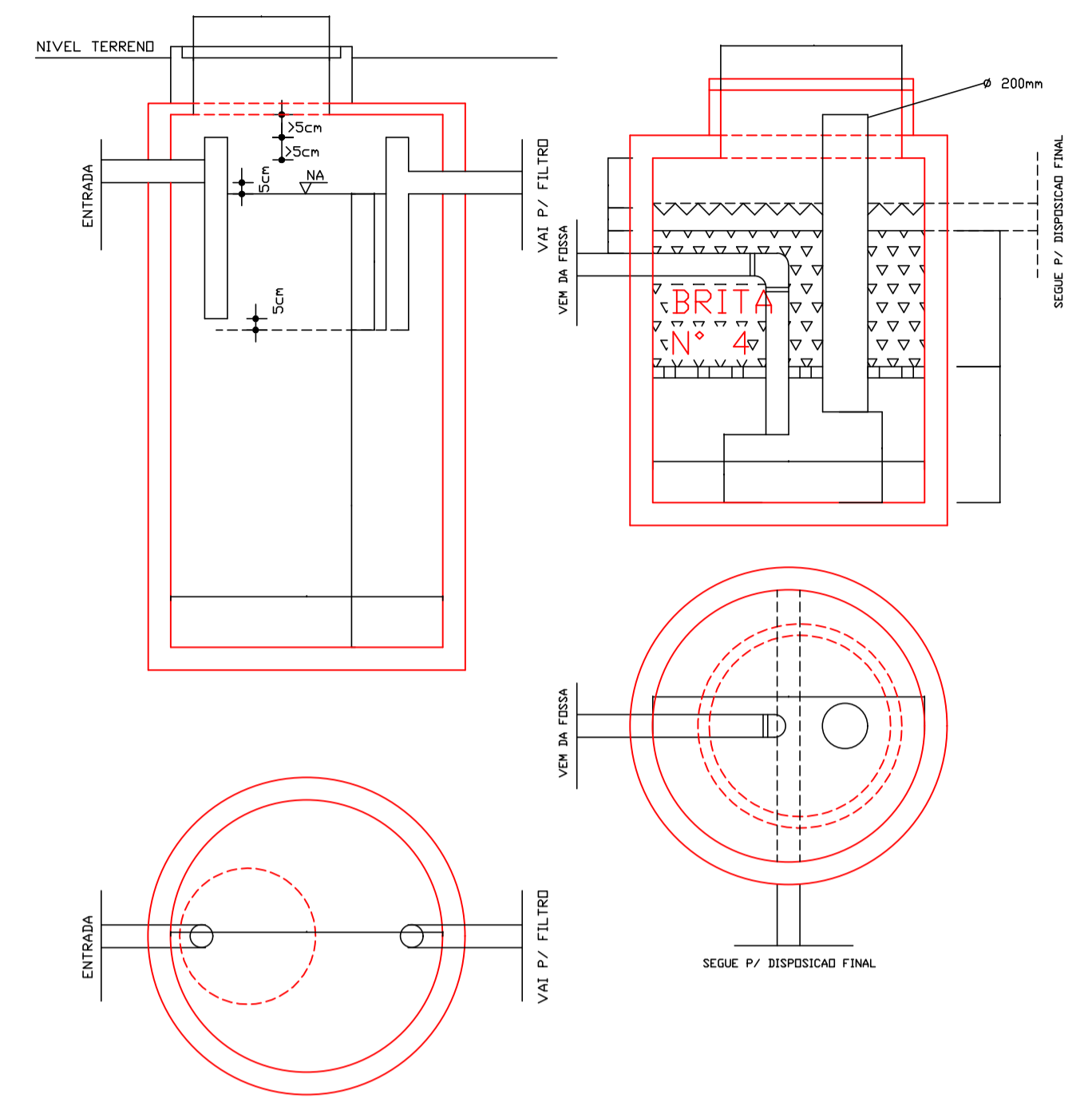
N.	100	100	400	4400	POT. TOTAL	DISJ.	FIO	ELETRODUTO
01	04	02	04	00	2200	15	2.5	19
02	03	00	05	00	2300	15	2.5	19
03	09	05	01	00	1800	15	2.5	19
04	00	00	00	01	4400	25	4.0	19
					10700	40	10.0	25

NUMERO DE FASES= 1 ATERRAMENTO= 10 mm2 - COBRE NU

LEGENDA	
⊕	DISJUNTOR MONOFASICO
—	CONDUTOR NEUTRO
—	CONDUTOR FASE
—	CONDUTOR RETORNO
—	FIO TERRA
□	QUADRO DE DISTRIBUICAO
□	QUADRO DE MEDICAO
○	PONTO DE LUZ NO TETO
⬇	TOMADA A 2.10m DE ALTURA
⬇	TOMADA A 1.10m DE ALTURA
⬇	TOMADA A 0.30m DE ALTURA
⊕	INTERRUPTOR SIMPLES
⊕	INTERRUPTOR 2 TECLAS



PLANTA BAIXA ELÉTRICO
Escala 1/50



DADOS DE CALCULO

TIPO DE EDIFICACAO	= TEMPORARIO
EDIFICACAO	= (capela mortuário)
CONTRIBUINTES	= 50 lugares
TEMPERATURA	= 10 A 20 °C
K	= 145
LF	= 0,02
T	= 1 DIAS
C	= 2 L/DIA
INTERVALO ENTRE LIMPEZAS	= 3 ANOS
	= 1245 L

DADOS DE CALCULO

TIPO DE EDIFICACAO	= TEMPORARIO
EDIFICACAO	= (capela mortuário)
CONTRIBUINTES	= 50 lugares
TEMPERATURA	= C DU = 15°C
T	= 1,7DIAS
C	= 2 L/DIA
V	= 1,6 N*MT
	= 1000 L

DIREITOS AUTORAIS RESERVADOS
ALTERACOES DO PROJETO SOMENTE PODERAO SER EFETUADAS MEDIANTE AUTORIZACAO DO PROJETISTA

 Associação dos Municípios do Alto Vale do Rio do Peixe Carlos Alberto Piva Presidente Odívar Clóvis Biscaro Secretário Executivo Av. Manoel Roque, 99 Videira - SC Fone 5660255	TITULO CAPELA MORTUÁRIA	PRANCHA 03
	REFERENCIA PLANTA BAIXA HIDROSANITÁRIO PLANTA BAIXA ELÉTRICO	PROPRIETARIO P. M. PINHEIRO PRETO
RESPONSÁVEL TÉCNICO RONALDO REGALIN ENG. CIVIL, CREA/SC 36714-0	DESENHO ARQ. JEAN	ASSINATURA
ESCALA INDICADA	DATA JULHO/2019	PREFEITURA