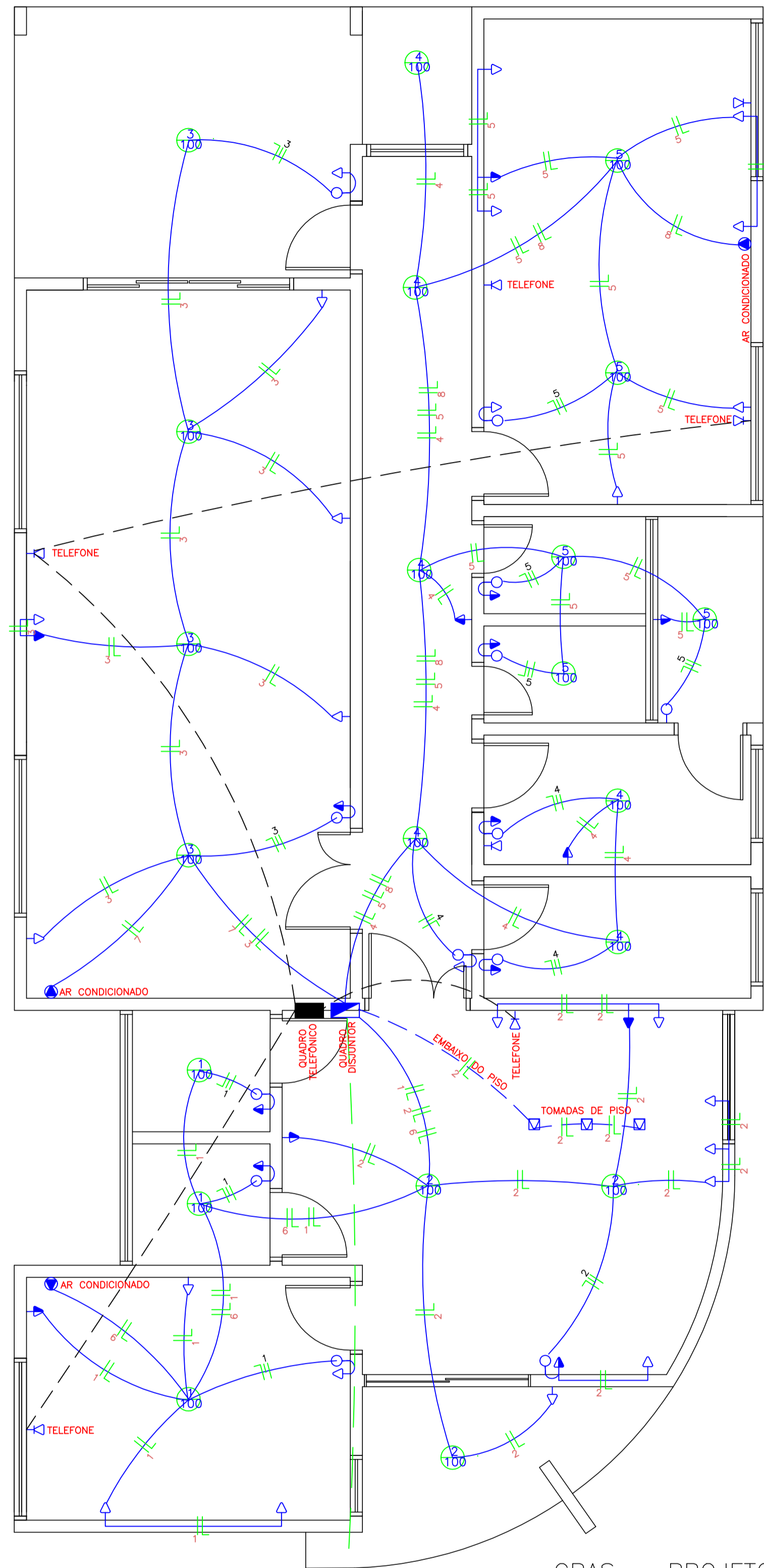


QUADRO DE CARGAS

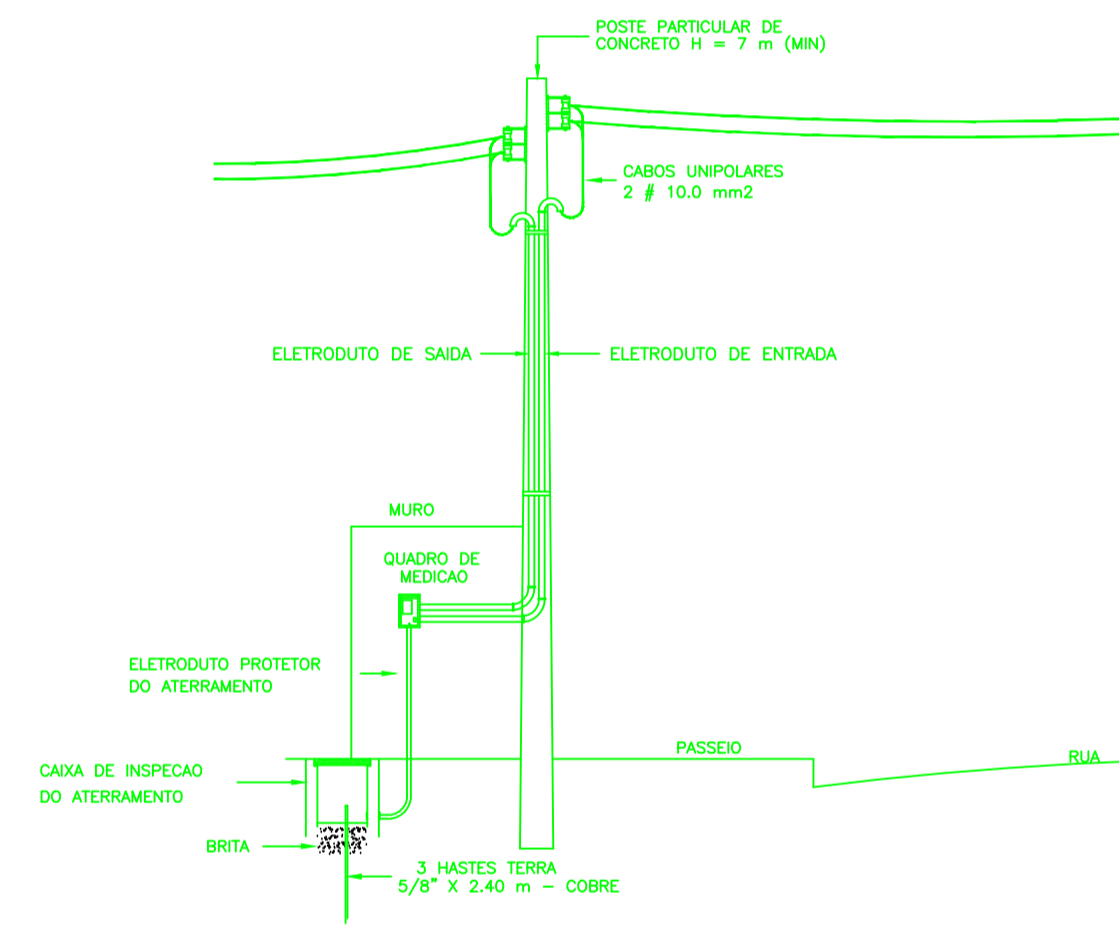
CIRCUITO N.	ILUMINA.	TOMADAS			POT. TOTAL	DISJ.	FIO	ELETRODUTO
01	03	04	300	2000	1600	15	2.5	19
02	03	10	03	00	2200	15	2.5	19
03	03	05	02	00	1500	15	2.5	19
04	06	02	03	00	1700	15	2.5	19
05	05	06	04	00	2300	15	2.5	19
06	00	00	00	01	2000	25	4.0	19
07	00	00	00	01	2000	25	4.0	19
08	00	00	00	01	2000	25	4.0	19
					15300	50	10.0	32

NUMERO DE FASES= 2 ATERRAMENTO= 10 mm² - COBRE NU

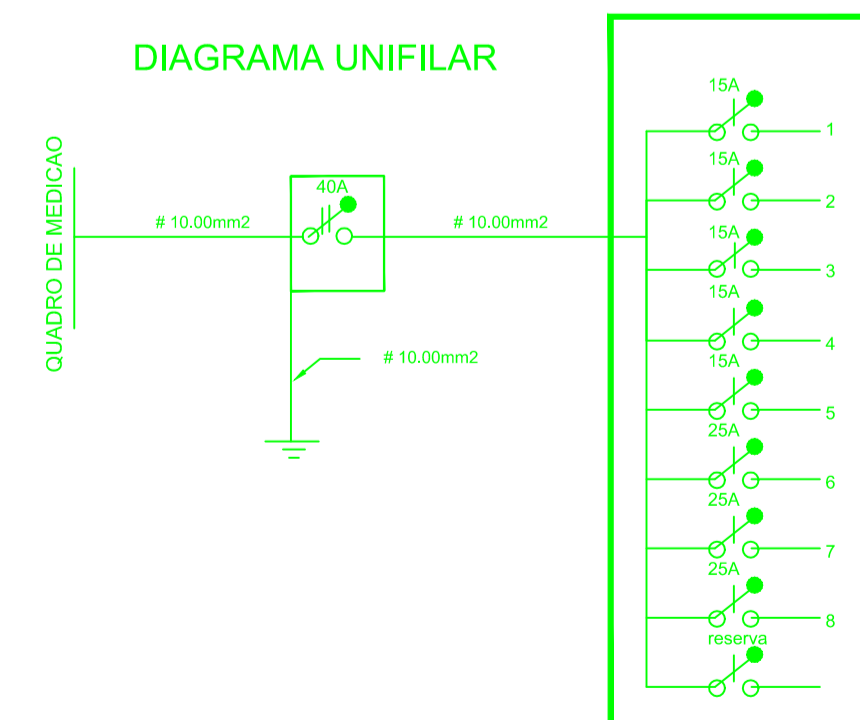


CRAS - PROJETO ELÉTRICO
ÁREA: 165,30 m²

LEGENDA	QUANTIDADE
CONDUTOR TELEFÔNICO	
CONDUTOR SUBTERRÂNEO ENTRADA	
CONDUTOR SUBTERRÂNEO TOMADAS	
CONDUTOR NEUTRO	
CONDUTOR FASE	
CONDUTOR RETORNO	
TOMADA BAIXA 100W - H=0,30m	21
TOMADA MÉDIA 300W - H=1,30m	12
TOMADA ALTA 300W - H=2,00m	2
TOMADA AR CONDIC. 2000W - H=2,00m	3
TOMADA NO CHÃO - 100W	3
INTERRUPTOR	13
PONTO DE LUZ	21
QDLF - H=1,30m	1
PONTO DE TELEFONE	7
CAIXA TELEFONE - H=1,30m	1



DET ENTRADA DE SERVIÇO



DIREITOS AUTORAIS RESERVADOS

ALTERAÇÕES DO PROJETO SOMENTE PODERÃO SER EFETUADAS MEDIANTE AUTORIZAÇÃO DO PROJETISTA

<p>Associação dos Municípios do Alto Vale do Rio do Peixe</p> <p>Anildo F. de Castilho Presidente</p> <p>Odivar Clévis Biscaro Secretário Executivo</p> <p>Av. Manoel Roque, 99 Videira - SC Fone 5660255</p>	<p>TÍTULO</p> <p>PROJETO COMPLEMENTAR</p>	<p>PIRÂMIDA</p> <p>06</p>
	<p>REFERÊNCIA</p> <p>C.R.A.S PONTOS ELÉTRICOS LEGENDA/QUADRO DE CARGAS</p>	
	<p>PROPRIETÁRIO</p> <p>PREF. MUN. PINHEIRO PRETO</p>	<p>ASSINATURA</p>
	<p>RESPONSÁVEL TÉCNICO</p> <p>JEAN MARCELO ZIERO ARQ. E URB. - CAU/BR A32454-0</p>	<p>ASSINATURA</p>
<p>DESENHO</p> <p>JEAN ZIERO</p>	<p>ESCALA</p> <p>1 / 50</p>	<p>PREFEITURA</p> <p>DATA</p> <p>FEV/2019</p>