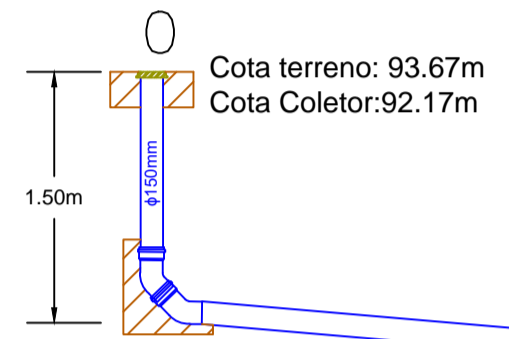
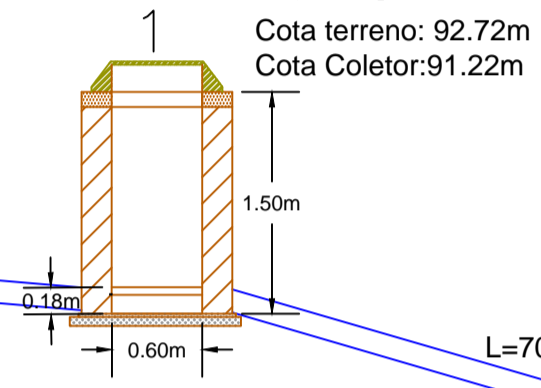


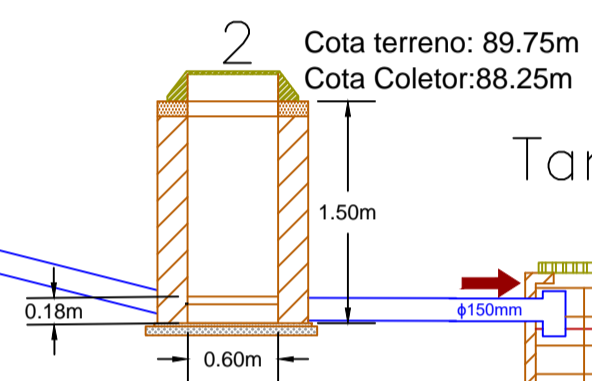
Terminal de Limpeza



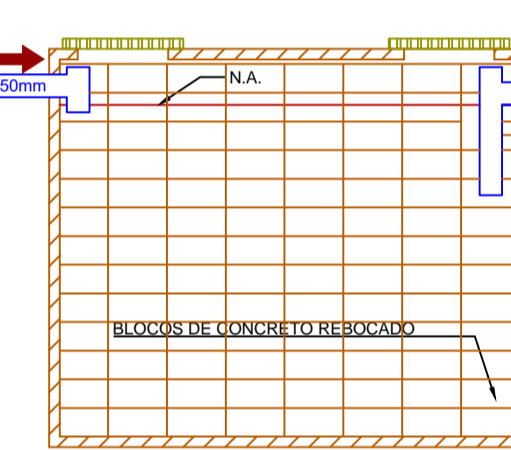
Poço de inspeção



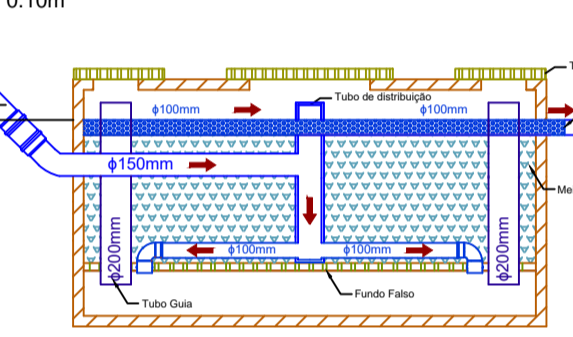
Poço de inspeção



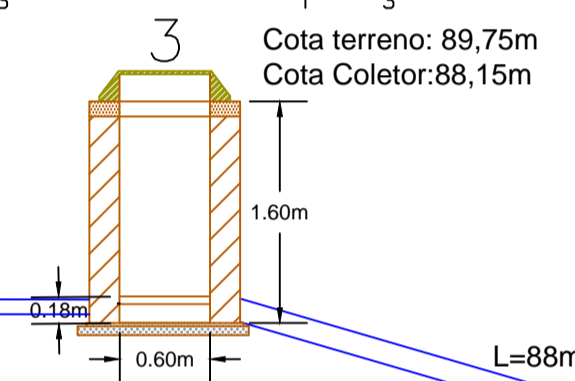
Tanque Sêptico



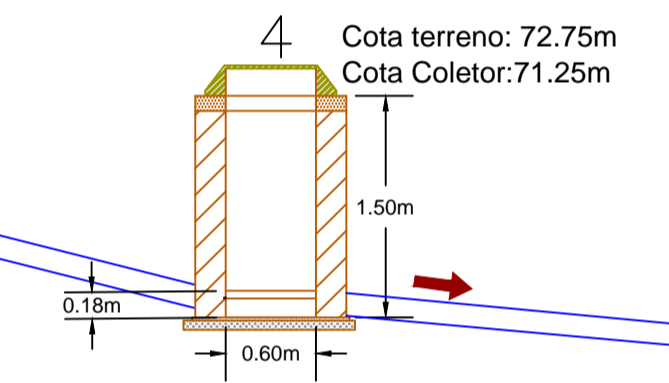
Filtros Anaeróbios



Poço de inspeção

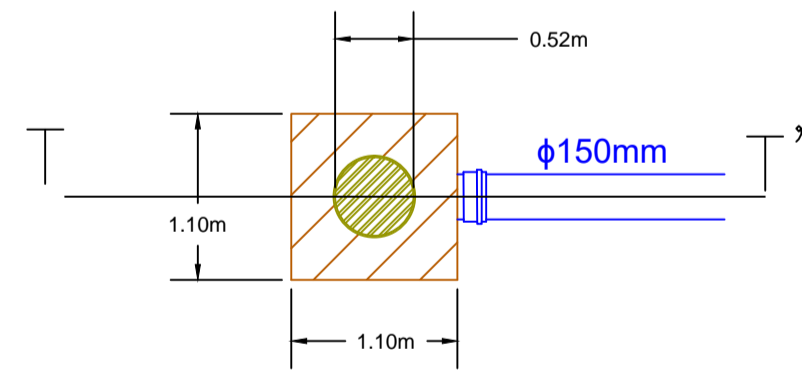


Poço de inspeção

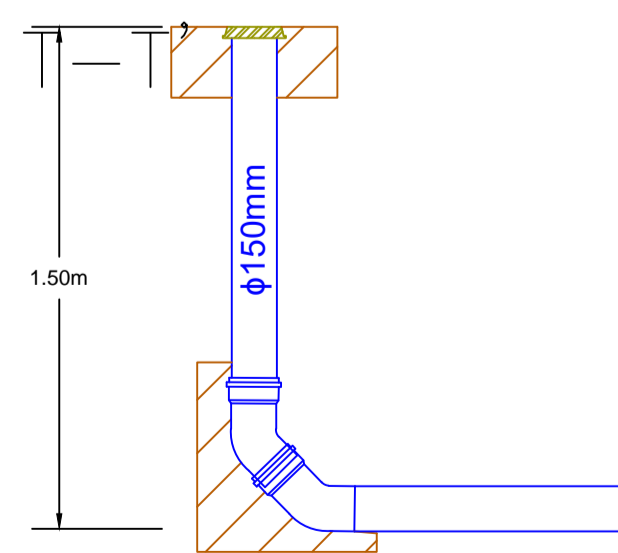


Curso d'água

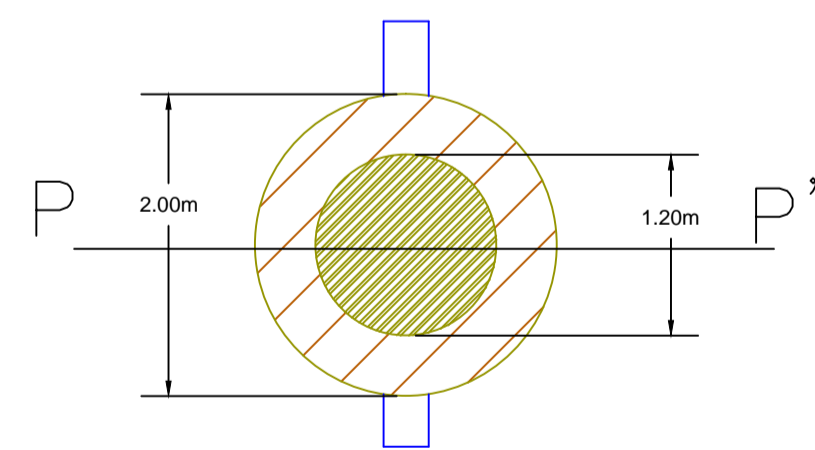
Terminal de limpeza



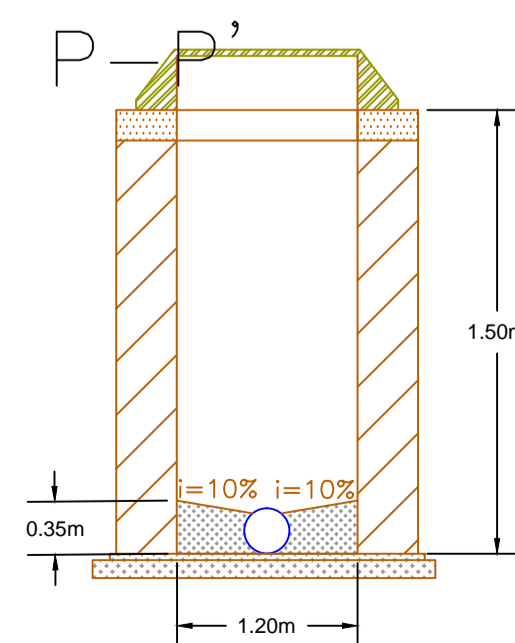
Corte




Poço de inspeção



Corte



		CIMCATARINA CONSÓRCIO INTERMUNICIPAL CATARINENSE	
Sistema de Esgotamento Sanitário - Perfil da rede coletora do sistema de tratamento			
Local:	Loteamento Bairro Britador/SC	Responsável Técnico:	<i>Marwan Karim Alemsan</i>
Coordenadas:		Escala:	1:50
Prancha:	A1	Folha:	Data: ABRIL/2018
		MARUAN KARIM ALEMSAN ENGENHEIRO SANITARISTA E AMBIENTAL CREA-SC. 149616-9	